

York 125 Standard



- řelisti z vysoce kvalitní oceli kaleny na 52-54 HRC.
- velká kovadlina
- integrovaná otočná deska $\pm 35^\circ$ s polohovacími šrouby
- přesné válcové vedení
- vratidlo s bezpečnostními koncovkami

YORK Standard

- upevnění k základové desce maticemi
- bez speciální povrchové úpravy

YORK Lux

- upevnění k základové desce klíčkami
- vřeten a klíčky zinkochromátovány.

YORK T

- s řelistmi na trubky

Volitelné příslušenství :

- Náhradní řelisti
- Vložky na řelisti
- Podrobnější informace naleznete v "Příslušenství".

York 125 Standard T



- губки из высококачественной закаленной стали 52-54 HRC

- большая наковальня
- интегрированное поворотное основание $\pm 35^\circ$ с манипуляторными болтами
- цилиндрическая направляющая высокой точности
- вороток с безопасными наконечниками

YORK Standard

- поворотное основание с креплением на гайках
- без специального покрытия

YORK Lux

- поворотное основание с креплением на быстрозажимных ключах
- вороток и ключи с покрытием Zn-Cr

YORK T

- с губками для закрепления труб

Дополнительные принадлежности :

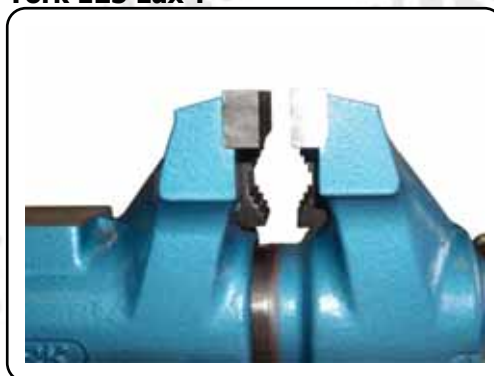
- Запасные губки
- Накладки для тисков
- Подробную информацию см. на "Принадлежности"

Obj. číslo Артикул №	Typ Тип	Hmotnost Масса [кг]	Šířka řelistí Ширина губок [мм]	Délka upnutí Развод губок [мм]
01.01.01.01.0.0	York 63 Standard	4	63	55
01.01.01.01.1.0	York 63 Lux	4	63	55
01.01.01.02.0.0	York 80 Standard	6	80	70
01.01.01.02.1.0	York 80 Lux	6	80	70
01.01.01.03.0.0	York 100 Standard	12,5	100	105
01.01.01.03.1.0	York 100 Lux	12,5	100	105
01.01.01.04.0.0	York 125 Standard	20	125	115
01.01.01.04.0.1	York 125 Standard T	20	125	115
01.01.01.04.1.0	York 125 Lux	20	125	115
01.01.01.04.1.1	York 125 Lux T	20	125	115
01.01.01.05.0.0	York 150 Standard	30	150	125
01.01.01.05.0.1	York 150 Standard T	30	150	125
01.01.01.05.1.0	York 150 Lux	30	150	125
01.01.01.05.1.1	York 150 Lux T	30	150	125

York 125 Lux



York 125 Lux T





tradice - kvalita - spolehlivost.

традиции - качество - надежность

Extra 150



- masivní litinový svěrák pro náročné použití
- se základovou deskou umožňující otáčení svěráku $\pm 360^\circ$
- kovadlina 70x150 mm
- čelisti z vysoce kvalitní oceli kaleny na 52-54 HRC.
- upevnění k základové desce šrouby

Volitelné příslušenství :

- Náhradní čelisti
- Vložky na čelisti
- Podrobnější informace naleznete v "Příslušenství".

- массивные чугунные тиски для трудоёмкого использования
- поворотное основание $\pm 360^\circ$
- наковальня 70x150 мм
- губки из высококачественной закаленной стали 52-54 HRC
- основание с креплением на болтах

Дополнительные принадлежности :

- Запасные губки
- Накладки для тисков
- Подробную информацию см. на "Принадлежности"

- řemeslnický svěrák pro náročné použití
- přesné prismatické vedení
- čelisti z vysoce kvalitní oceli kaleny na 52-54 HRC.

Extra S

- provedení jako Extra
- se základovou deskou umožňující otáčení svěráku $\pm 360^\circ$

Extra T

- s čelistmi na trubky

Volitelné příslušenství :

- Náhradní čelisti
- Vložky na čelisti
- Podrobnější informace naleznete v "Příslušenství".

- ремесленные тиски для трудоёмкого использования
- призматическая направляющая высокой точности
- губки из высококачественной закаленной стали 52-54 HRC

Extra S

- исполнение наподобие Extra
- поворотное основание $\pm 360^\circ$

Extra T

- с губками для закрепления труб

Дополнительные принадлежности :

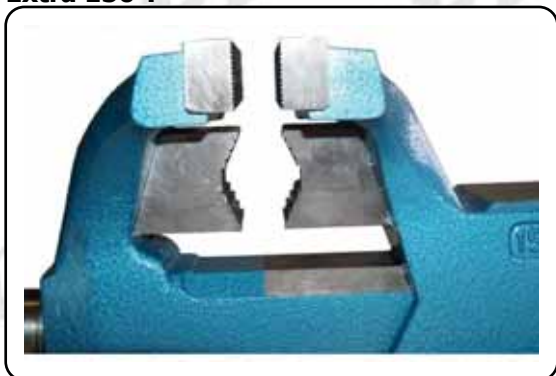
- Запасные губки
- Накладки для тисков
- Подробную информацию см. на "Принадлежности"

Titan 250

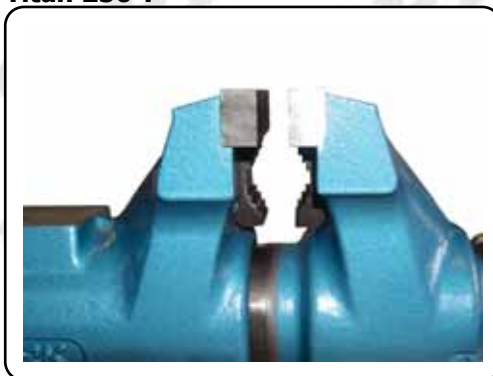


Obj. číslo Артикул №	Typ Тип	Hmotnost Масса [кг]	Šířka čelistí Ширина губок [мм]	Délka upnutí Развод губок [мм]
01.06.01.01.0.0	Extra 150	17	150	150
01.06.01.01.0.1	Extra 150 T	17	150	150
01.06.01.02.0.0	Extra 150 S	18	150	150
01.06.01.02.0.1	Extra 150 S T	18	150	150
01.06.02.01.0.0	Titan 200	40	200	200
01.06.02.01.0.1	Titan 200 T	40	200	200
01.06.02.02.0.0	Titan 250	45	250	200
01.06.02.02.0.1	Titan 250 T	45	250	200

Extra 150 T



Titan 250 T



Handy 080 Lux



Handy 100 Standard



- čelisti z vysoce kvalitní oceli kaleny na 52-54 HRC.
- velká kovadlina
- integrovaná otočná deska $\pm 35^\circ$ s polohovacími šrouby
- přesné válcové vedení
- vratidlo s bezpečnostními koncovkami
- max. tloušťka stolu: 75 mm

HANDY Standard

- upevnění k základové desce maticemi
- bez speciální povrchové úpravy

HANDY Lux

- upevnění k základové desce klíčkami
- vřeteno a klíčky zinkochromátovány.

Volitelné příslušenství :

- Náhradní čelisti
- Vložky na čelisti
- Přídavný pryžový nástavec proti oмаčkaní stolu
- Podrobnější informace naleznete v "Příslušenství".

- губки из высококачественной закаленной стали 52-54 HRC
- большая наковальня
- интегрированное поворотное основание $\pm 35^\circ$ с манипуляторными болтами
- цилиндрическая направляющая высокой точности
- вороток с безопасными наконечниками
- макс. толщина верстака : 75 мм

HANDY Standard

- поворотное основание с креплением на гайках
- без специального покрытия

HANDY Lux

- поворотное основание с креплением на быстрозажимных ключах

- вороток и ключи с покрытием Zn-Cr

Дополнительные принадлежности :

- Запасные губки
- Накладки для тисков
- Дополнительная резиновая накладка для предотвращения повреждения стола
- Подробную информацию см. на "Принадлежности"

Obj. číslo Артикул №	Typ Тип	Hmotnost Масса [кг]	Šířka čelistí Ширина губок [мм]	Délka upnutí Развод губок [мм]
01.03.01.01.0.0	Handy 063 Standard	4,5	63	55
01.03.01.01.1.0	Handy 063 Lux	4,5	63	55
01.03.01.02.0.0	Handy 080 Standard	6,5	80	70
01.03.01.02.1.0	Handy 080 Lux	6,5	80	70
01.03.01.03.0.0	Handy 100 Standard	8	100	70
01.03.01.03.1.0	Handy 100 Lux	8	100	70



tradice - kvalita - spolehlivost.

традиции - качество - надежность

Handy KU 80



- čelisti z vysoce kvalitní oceli kaleny na 52-54 HRC
- velká kovadlina
- přesné válcové vedení
- vratidlo s bezpečnostními koncovkami
- kloub umožňující naklonění svěráku $\pm 50^\circ$ a otáčení svěráku $\pm 360^\circ$
- vřeteno a kličky zinkochromátovány.

Volitelné příslušenství :

- Náhradní čelisti
- Vložky na čelisti
- Přídavný pryžový nástavec proti omačkaní stolu
- Podrobnější informace naleznete v kategorii "Doplňky a příslušenství".

- губки из высококачественной закаленной стали 52-54 HRC
- большая наковальня
- цилиндрическая направляющая высокой точности
- вороток с безопасными наконечниками
- шарнир с углом наклона тисков $\pm 50^\circ$ и углом поворота $\pm 360^\circ$
- вороток и ключи с покрытием Zn-Cr
- макс. толщина стола : 75 мм

Дополнительные принадлежности :

- Запасные губки
- Накладки для тисков
- Дополнительная резиновая накладка для предотвращения повреждения стола
- Подробную информацию см. на "Принадлежности"

- čelisti z vysoce kvalitní oceli kaleny na 52-54 HRC
- velká kovadlina
- přesné válcové vedení
- vratidlo s bezpečnostními koncovkami
- kloub umožňující naklonění svěráku $\pm 50^\circ$ a otáčení svěráku $\pm 360^\circ$
- vřeteno a kličky zinkochromátovány.

Volitelné příslušenství :

- Náhradní čelisti
- Vložky na čelisti
- Podrobnější informace naleznete v "Příslušenství".

- губки из высококачественной закаленной стали 52-54 HRC
- большая наковальня
- цилиндрическая направляющая высокой точности
- вороток с безопасными наконечниками
- шарнир с углом наклона тисков $\pm 50^\circ$ и углом поворота $\pm 360^\circ$
- вороток и ключи с покрытием Zn-Cr

Дополнительные принадлежности :

- Запасные губки
- Накладки для тисков
- Подробную информацию см. на "Принадлежности"

Handy KUS 80



Obj. číslo Артикул №	Typ Тип	Hmotnost Масса [кг]	Šířka čelistí Ширина губок [мм]	Délka upnutí Развод губок [мм]
01.02.01.01.0.0	Handy KU 63	6,9	63	55
01.02.01.02.0.0	Handy KU 80	8,9	80	70
01.02.01.03.0.0	Handy KU 100	10,4	100	70
01.02.02.01.0.0	Handy KUS 63	7,4	63	55
01.02.02.02.0.0	Handy KUS 80	9,4	80	70
01.02.02.03.0.0	Handy KUS 100	10,9	100	70

Minor 45 US



- celooceľový svěrák pro všestranné použití
 - upínání na stůl pomocí svěrky
 - prizmatická čelist pro lepší upínání profilovaného materiálu
 - max. tloušťka stolu: 30 mm
 - povrchová úprava: černěno
-
- стальной корпус для многостороннего применения
 - крепление к столу прижимом
 - губки с продольными и поперечными призматическими пазами
 - макс. толщина стола : 30 мм
 - покрытие: воронение

- celooceľový svěrák pro všestranné použití
- upínání na stůl pomocí svěrky
- prizmatická čelist pro lepší upínání profilovaného materiálu
- kloub umožňující naklonění svěráku +/-90° a otáčení svěráku +/-360°
- max. tloušťka stolu: 45 mm
- povrchová úprava: černěno

- стальной корпус для многостороннего применения
- крепление к столу прижимом
- губки с продольными и поперечными призматическими пазами
- шарнир с углом наклона тисков ±90° и углом поворота ±360°
- макс. толщина стола : 45 мм
- покрытие: воронение

Minor 45 KUP



- celooceľový svěrák pro všestranné použití
- upínání na stůl pomocí vakuové přísavky o průměru 105 mm
- prizmatická čelist pro lepší upínání profilovaného materiálu
- kloub umožňující naklonění svěráku +/-90° a otáčení svěráku +/-360°
- povrchová úprava: černěno

- стальной корпус для многостороннего применения
- крепление к столу вакуумной присоской (диаметр 105 мм)
- губки с продольными и поперечными призматическими пазами
- шарнир с углом наклона тисков ±90° и углом поворота ±360°
- покрытие: воронение

Minor 45 KUS



Obj. číslo Артикул №	Typ Тип	Hmotnost Масса [кг]	Šířka čelistí Ширина губок [мм]	Délka upnutí Развод губок [мм]
01.04.01.01.0.0	Minor 45 US	0,6	45	50
01.04.03.01.0.0	Minor 45 KUS	0,9	45	50
01.04.02.01.0.0	Minor 45 KUP	1,0	45	50



tradice - kvalita - spolehlivost.

традиции - качество - надежность

Pioneer 03 Standard



- univerzální ocelový stojanový instalatérský svěrák
- kvalitní ocelové čelisti
- stabilní podlaha
- polička pro odkládání nářadí
- pomocné otvory pro ohýbání trubek
- snadný transport a rychlé sestavení

PIONEER 03 HD

- zesílené nosné L profily
- zesílené boční desky
- jistící háček opatřen páčkou pro jednoruční používání

PIONEER 03 Standard

- vřeteno bez speciální povrchové úpravy

PIONEER 03 Lux

- vřeteno zinko-chromátováno

- универсальные стальные напольные трубные тиски
- губки из высококачественной стали
- устойчивая напольная платформа
- полка для инструмента
- приспособление для загиба труб различных диаметров
- быстроразборная конструкция подставки

PIONEER 03 HD

- усиленная несущая профильная сталь L
- усиленные боковые плиты
- стопорная зацепка с рукояткой для одноруково применения

PIONEER 03 Standard

- винт и вороток без специального покрытия

PIONEER 03 Lux

- винт и вороток с покрытием Zn-Cr

- univerzální ocelový stolní instalatérský svěrák
- kvalitní ocelové čelisti
- pomocné otvory pro ohýbání trubek

PIONEER 03A HD

- zesílené boční desky
- jistící háček opatřen páčkou pro jednoruční používání

PIONEER 03A Standard

- vřeteno bez speciální povrchové úpravy

PIONEER 03A Lux

- vřeteno zinko-chromátováno

- универсальные стальные трубные тиски для верстака
- губки из высококачественной стали
- приспособление для загиба труб различных диаметров

PIONEER 03A HD

- усиленные боковые плиты
- стопорная зацепка с рукояткой для одноруково применения

PIONEER 03A Standard

- винт и вороток без специального покрытия

PIONEER 03A Lux

- винт и вороток с покрытием Zn-Cr

Pioneer 03A Standard



Obj. číslo Артикул №	Typ Тип	Hmotnost Масса [кг]	Průměr upnutí Диаметр зажима ["]
01.07.01.01.0.0	Pioneer 03 Standard	16	1/4"-3"
01.07.01.01.1.0	Pioneer 03 Lux	16	1/4"-3"
01.07.01.01.0.1	Pioneer 03 HD Standard	18	1/4"-3"
01.07.01.01.1.1	Pioneer 03 HD Lux	18	1/4"-3"
01.07.02.01.0.0	Pioneer 03A Standard	4,5	1/4"-3"
01.07.02.01.1.0	Pioneer 03A Lux	4,5	1/4"-3"
01.07.02.01.0.1	Pioneer 03A HD Standard	5,5	1/4"-3"
01.07.02.01.1.1	Pioneer 03A HD Lux	5,5	1/4"-3"

York 125 P Standard



- pneumatický řemeslnický svěrák umožňující otáčení o +/- 35°
- čelisti z vysoce kvalitní oceli kaleny na 52-54 HRC.
- velká kovadlina
- přesné válcové vedení
- vratidlo s bezpečnostními koncovkami

Upínací síla:

- při tlaku vzduchu 0,6 MPa7,5 kN
- na přání je možno upínací sílu zvyšovat po 4 kN
- zdvih 4 mm

York P Standard

- upevnění k základové desce maticemi

York P Lux

- upevnění k základové desce klíčkami

York PT

- s čelistmi na trubky

Titan P

- se základovou deskou umožňující otáčení svěráku ±360°
- upevnění k základové desce maticemi

Titan PT

- s čelistmi na trubky
- Náhradní čelisti
- Vložky na čelisti
- ovládací pneumatická sada
- Podrobnější informace naleznete v katalogu pod kategorií "Doplňky a příslušenství".

- Пневматические слесарные тиски с углом поворота ±35°
- губки из высококачественной закаленной стали 52-54 HRC
- большая наковальня
- цилиндрическая направляющая высокой точности
- вороток с безопасными наконечниками

Сила зажима:

- при давлении воздуха в усилителе 0,6 MPa 7,5 kN
- по заказу силу зажима возможно возвышать по 4 kN
- подъем 4 mm

York P Standard

- поворотное основание с креплением на гайках

York P Lux

- поворотное основание с креплением на быстрозажимных ключах

York PT

- с губками для закрепления труб

Titan P

- поворотное основание ±360°
- поворотное основание с креплением на гайках

Titan PT

- с губками для закрепления труб
- Запасные губки
- Накладки для тисков

Obj. číslo Артикул №	Typ Тип	Hmotnost Масса [кг]	Šířka čelistí Ширина губок [мм]	Délka upnutí Развод губок [мм]
03.01.01.01.0.0	York 125 P Standard	28	125	115
03.01.01.01.1.0	York 125 P Lux	28	125	115
03.01.01.01.0.1	York 125 PT Standard	28	125	115
03.01.01.01.1.1	York 125 PT Lux	28	125	115
03.01.01.02.0.0	York 150 P Standard	38	150	125
03.01.01.02.1.0	York 150 P Lux	38	150	125
03.01.01.02.0.1	York 150 PT Standard	38	150	125
03.01.01.02.1.1	York 150 PT Lux	38	150	125
03.02.01.01.0.0	Titan 200 P	50	200	200
03.02.01.01.0.1	Titan 200 PT	50	200	200
03.02.01.02.0.0	Titan 250 P	55	250	200
03.02.01.02.0.1	Titan 250 PT	55	250	200



tradice - kvalita - spolehlivost.

традиции - качество - надежность

York 125 H Standard



- hydraulický řemeslnický svěrák umožňující otáčení svěráku o $\pm 35^\circ$
- čelisti z vysoce kvalitní oceli kaleny na 52-54 HRC
- velká kovadlina
- přesné válcové vedení
- vratidlo s bezpečnostními koncovkami

Upínací síla:

- hydraulický tlak 20 MPa 18,5 - 26,5 kN
- na přání 27 kN
- zdvih4 mm

York H Standard

- upevnění k základové desce maticemi

York H Lux

- upevnění k základové desce kličkami

York HT

- s čelistmi na trubky

Titan H

- se základovou deskou umožňující otáčení svěráku $\pm 360^\circ$
- upevnění k základové desce maticemi

Titan HT

- s čelistmi na trubky

Volitelné příslušenství :

- Náhradní čelisti
- Vložky na čelisti
- Podrobnější informace naleznete v katalogu pod kategorií "Doplňky a příslušenství".

- гидравлические слесарные тиски с углом поворота $\pm 35^\circ$
- губки из высококачественной закаленной стали 52-54 HRC
- большая наковальня
- цилиндрическая направляющая высокой точности
- вороток с безопасными наконечниками

Сила зажима:

- при гидравлическом давлении в усилителе 20 MPa 18,5 - 26,5 kN
- по заказу возможно 27 kN
- подъем 4 мм

York H Standard

- поворотное основание с креплением на гайках

York H Lux

- поворотное основание с креплением на быстрозажимных ключах

York HT

- с губками для закрепления труб

Titan H

- поворотное основание $\pm 360^\circ$

- поворотное основание с креплением на гайках

Titan HT

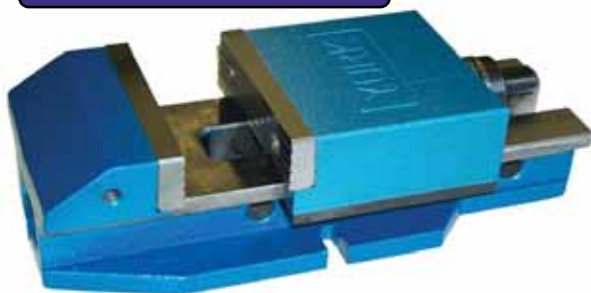
- с губками для закрепления труб

Дополнительные принадлежности :

- Запасные губки
- Накладки для тисков

Obj. číslo Артикул №	Typ Тип	Hmotnost Масса [кг]	Šířka čelistí Ширина губок [мм]	Délka upnutí Развод губок [мм]	Upínací síla Сила зажима [kN]
02.01.01.01.0.0	York 125 H Standard	21,8	125	115	18,5
02.01.01.01.0.1	York 125 HT Standard	21,8	125	115	18,5
02.01.01.01.1.0	York 125 H Lux	21,8	125	115	18,5
02.01.01.01.1.1	York 125 HT Lux	21,8	125	115	18,5
02.01.01.02.0.0	York 150 H Standard	31,8	150	125	26,5
02.01.01.02.0.1	York 150 HT Standard	31,8	150	125	26,5
02.01.01.02.1.0	York 150 H Lux	31,8	150	125	26,5
02.01.01.02.1.1	York 150 HT Lux	31,8	150	125	26,5
02.02.01.01.0.0	Titan 200 H	42,4	200	200	26,5
02.02.01.01.0.1	Titan 200 HT	42,4	200	200	26,5
02.02.01.02.0.0	Titan 250 H	47,4	250	200	26,5
02.02.01.02.0.1	Titan 250 HT	47,4	250	200	26,5

GRIP NC 160



GRIP NC

- přesný strojní svěrák s přestavitelnou čelistí
- upínací síla rozložena na pohyblivou čelist axiálním ložiskem
- kalené čelisti
- volitelné příslušenství - není v ceně (osazené čelisti, měkké čelisti,...)

GRIP NC

- точные машинные тиски с регулируемой губкой
- зажимное усилие, распределяемое на подвижную губку упорным подшипником
- закалённые губки
- дополнительные принадлежности - не включены в цену (ступенчатые губки, мягкие губки, ...)

GRIP Movable 160



GRIP system

- modulární upínací systém
- kalené čelisti

GRIP Movable

- samostatná pohyblivá čelist
- upínací síla rozložena na pohyblivou čelist axiálním ložiskem

GRIP Station

- samostatná pevná čelist

GRIP system

- модульная зажимная система
- закалённые губки

GRIP Movable

- независимая подвижная губка
- зажимное усилие, распределяемое на подвижную губку упорным подшипником

GRIP Station

- независимая прочная губка

GRIP Station



Obj. číslo Артикул №	Typ Тип	Hmotnost Масса [кг]	Šířka čelistí Ширина губок [мм]	Délka upnutí Развод губок [мм]
01.05.05.01.0.0	GRIP NC 160	34	160	240
01.05.05.02.0.0	GRIP NC 200	63	200	250
01.05.06.01.1.0	GRIP Movable 160	18	160	-
01.05.06.01.2.0	GRIP Movable 200	40	200	-
01.05.06.02.1.0	GRIP Station 160	12	160	-
01.05.06.02.2.0	GRIP Station 200	20	200	-



tradice - kvalita - spolehlivost.

традиции - качество - надежность

ProGrip P 125



- příruční strojní svěrák
- rychloupínací systém
- zakrytý pohybový šroub
- pohyblivá čelist s podélným a příčným prizmatem

- тиски станочные ручные
- быстросажимная система
- закрытая конструкция винта
- подвижная часть с продольными и поперечными призматическими пазами

- strojní svěrák s přesným vedením
- zakrytý pohybový šroub
- čelisti z vysoce kvalitní oceli kaleny na 52-54 HRC.
- základová deska umožňující otáčení svěráku
- Podrobnější informace naleznete v "Příslušenství".

- тиски станочные - высокоточная направляющая
- закрытая конструкция винта
- губки из высококачественной закаленной стали 52-54 HRC
- тиски могут комплектоваться поворотной платформой
- Подробную информацию см. на "Принадлежности"

MBV 2000_100



- příruční strojní svěrák
- čelisti z vysoce kvalitní oceli kaleny na 52-54 HRC.
- masivní hliníková rukojeť
- čelist s podélným a příčným prizmatem
- měkké obrobitelné čelisti
- Podrobnější informace naleznete v "Příslušenství".

- тиски станочные ручные
- губки из высококачественной закаленной стали 52-54 HRC
- алюминиевая рукоятка
- губки с продольными и поперечными призматическими пазами
- мягкие обрабатываемые губки
- Подробную информацию см. на "Принадлежности"

MBV 2001_100



Obj. číslo Артикул №	Typ Тип	Hmotnost Масса [кг]	Šířka čelistí Ширина губок [мм]	Délka upnutí Развод губок [мм]	Výška čelistí Высота губок [мм]
01.05.02.01.0.0	ProGrip P 100	11	100	150	32
01.05.02.02.0.0	ProGrip P 125	20	125	160	40
01.05.02.03.0.0	ProGrip P 160	33	160	200	50
01.05.01.01.0.0	MBV 2000_100	5,5	100	100	32
01.05.01.02.0.0	MBV 2001_100	6,2	100	100	34
01.05.01.02.1.0	MBV 2001_135	10,5	135	150	35

MBV 2002_135



MBV 2002

- příruční strojní svěrák
- mechanický posilovač upínací síly
- čelisti z vysoce kvalitní oceli kaleny na 52-54 HRC.
- masivní hliníková rukojeť
- měkké obrobitelné čelisti
- Podrobnější informace naleznete v "Příslušenství".

MBV 2002

- тиски станочные ручные
- механический усилитель зажима
- губки из высококачественной закаленной стали 52-54 HRC
- алюминиевая рукоятка
- мягкие обрабатываемые губки
- Подробную информацию см. на "Принадлежности"

MBV 2000 P

- příruční pneumatický strojní svěrák
- rychloupínací systém
- pneumatický válec vestavěn do rukojeti
- zachována možnost ručního upínání
- zakrytý pohybový šroub
- pohyblivá čelist s podélným a příčným prizmatem

Upínací síla:

- zdvih 4 mm

Volitelné příslušenství :

- ovládací pneumatická sada
- Podrobnější informace naleznete v katalogu pod kategorií "Doplňky a příslušenství".

MBV 2000 P

- пневматические тиски станочные ручные
- быстрозажимная система
- пневмоусилитель встроен в рукоятку
- сохранение возможности работы без пневмоусилителя
- закрытая конструкция винта
- подвижная часть с продольными и поперечными призматическими пазами

Сила зажима:

- подъем 4 mm

Дополнительные принадлежности :

- Пневматический блок управления
- Более подробную информацию Вы найдёте в каталоге в разделе «Дополнительные приспособления и принадлежности».

MBV 2001 P 100



MBV 2001 P

- příruční pneumatický strojní svěrák
- čelisti z vysoce kvalitní oceli kaleny na 52-54 HRC.
- pneumatický válec vestavěn do rukojeti
- zachována možnost ručního upínání

Upínací síla:

- při tlaku vzduchu 0,8 MPa 3,5 - 5,5 kN
- zdvih 4 mm

Volitelné příslušenství :

- měkké obrobitelné čelisti
- ovládací pneumatická sada
- Podrobnější informace naleznete v "Příslušenství".

MBV 2001 P

- пневматические тиски станочные ручные
- губки из высококачественной закаленной стали 52-54 HRC
- пневмоусилитель встроен в рукоятку
- сохранение возможности работы без пневмоусилителя

Сила зажима:

- при давлении воздуха в усилителе 0,8 MPa 3,5 - 5,5 kN
- подъем 4 mm

Дополнительные принадлежности :

- мягкие обрабатываемые губки
-
- Подробную информацию см. на "Принадлежности"



tradice - kvalita - spolehlivost.

традиции - качество - надежность

Obj. číslo Артикул №	Typ Тип	Hmotnost Масса [кг]	Šířka čelistí Ширина губок [мм]	Délka upnutí Развод губок [мм]	Výška čelistí Высота губок [мм]
01.05.01.03.0.0	MBV 2002_100	6,5	100	100	34
01.05.01.03.1.0	MBV 2002_135	10,9	135	150	35
03.03.01.01.0.0	MBV 2000 P 100	6,7	100	100	32
03.03.01.02.0.0	MBV 2001 P 100	8	100	100	34
03.03.01.02.1.0	MBV 2001 P 135	12,3	135	150	35

MBV 2001 H 135**MBV 2001 F**

- příruční strojní svěrák
- mechanický posilovač upínací síly
- čelisti z vysoce kvalitní oceli kaleny na 52-54 HRC.
- nastavitelná velikost upínací síly
- bez deformace upínaného díle
- měkké obrobitelné čelisti
- Podrobnější informace naleznete v "Příslušenství".

MBV 2001 F

- тиски станочные ручные
- механический усилитель зажима
- губки из высококачественной закаленной стали 52-54 HRC
- регулировка силы зажима
- без деформации зажимной части
- мягкие обрабатываемые губки
- Подробную информацию см. на "Принадлежности"

SV 100**MBV 2001 H**

- příruční hydraulický strojní svěrák
- čelisti z vysoce kvalitní oceli kaleny na 52-54 HRC.
- základní nastavení pomocí matice

Upínací síla:

- hydraulický tlak 20 MPa 8,5 - 18,5 kN
- zdvih 4 mm
- měkké obrobitelné čelisti
- Podrobnější informace naleznete v "Příslušenství".

MBV 2001 H

- гидравлические тиски станочные ручные
- губки из высококачественной закаленной стали 52-54 HRC
- основная установка путём гайки

Сила зажима:

- при гидравлическом давлении в усилителе 20 MPa ...8,5 - 18,5 kN
- подъём 4 mm
- мягкие обрабатываемые губки
- Подробную информацию см. на "Принадлежности"

MBV 2001 F 135**SV 100**

- lehký vrtačkový svěrák
- prizmatické čelisti
- přesné vedení pomocí vodících tyčí

SV 100

- легкие дрельные тиски (сверлильного станка)
- призматические губки
- точное направление при помощи направляющих стержней



tradice - kvalita - spolehlivost.

традиции - качество - надежность

Obj. číslo Артикул №	Typ Тип	Hmotnost Масса [кг]	Šířka čelistí Ширина губок [мм]	Délka upnutí Развод губок [мм]	Výška čelistí Высота губок [мм]	Upínací síla Сила зажима [kN]
02.03.01.01.0.0	MBV 2001 H 100	7,5	100	100	34	8,5
02.03.01.01.1.0	MBV 2001 H 135	11,8	135	150	35	18,5
01.05.03.01.0.0	MBV 2001 F 100	6,8	100	100	34	-
01.05.03.01.1.0	MBV 2001 F 135	11,2	135	150	35	-
01.05.04.01.0.0	SV 100	3,5	100	95	30(15)	-

HV 510



- vřetena pro truhlářské stoly
- kvalitní válcovaný závit
- odlitky ze šedé litiny
- otvor pro vratidlo o průměru 28 mm

HV 511



- шпindelъ для столярных верстаков
- качественная накатываемая резьба
- отливки из серого чугуна
- отверстие для воротка - диаметр 28 мм

HV 512



- Vřetena standardní - další typy
- kvalitní válcovaný závit
- otvor pro vratidlo o průměru 28 mm

- Spindels standard - other versions
- качественная накатываемая резьба
- отверстие для воротка - диаметр 28 мм

HV 515



HV 516



- vřetena pro truhlářské stoly s dvojitým vedením
- kvalitní válcovaný závit
- odlitky ze šedé litiny
- otvor pro vratidlo o průměru 28 mm

- шпindelъ для столярных верстаков - двойная направляющая
- качественная накатываемая резьба
- отливки из серого чугуна
- отверстие для воротка - диаметр 28 мм

HV 514



HV 517



HV 580



Obj. číslo Артикул №	Typ Тип	Hmotnost Масса [кг]	Závit Резьба [мм]	Celková délka Общая длина [мм]	Pracovní дélka Рабочая длина [мм]
04.03.01.01.0.0	HV 510	3,4	Tr 28x5	535	390
04.03.01.02.0.0	HV 511	2,4	Tr 28x5	330	165
04.03.01.03.0.0	HV 512	1,5	Tr 24x5	255	100
04.03.01.04.0.0	HV 514	2,5	Tr 22x5	435	280
04.03.01.07.0.0	HV 517	2,1	Tr 24x5	400	320
04.03.07.02.0.0	HV 580	2,5	Tr 24x5	435	264
04.03.01.05.0.0	HV 515	4,0	Tr 24x5	390	205
04.03.01.06.0.0	HV 516	8,6	Tr 28x5	550	335



tradice - kvalita - spolehlivost.

традиции - качество - надежность

HV 519



- otočná matice eliminuje nepřesnosti a chyby hoblicového stolu
- vřetena pro truhlářské stoly s ocelovým plochým vedením
- kvalitní válcovaný závit
- otvor pro vratidlo o průměru 28 mm
- moderní konstrukce a provedení
- robustní ploché ocelové vední s minimální vůlí

- поворотная матрица устраняет неточности и ошибки столярного верстака
- шпindel для столярных верстаков - стальная плоская направляющая
- качественная накатываемая резьба
- отверстие для воротка - диаметр 28 мм
- современная конструкция и исполнение
- массивная плоская стальная направляющая с минимальным зазором

HV 582



- Vřeteno pro truhlářské stoly - francouzského typu
- robustní válcovaný závit
- ocelová vložka pro osazení do hoblicového stolu
- otvor pro vratidlo o průměru 28

- винт для столярных столов - французского типа
- массивная накатанная резьба
- стальной вкладыш для установки на столярный верстак
- отверстие для воротка диаметром 28

HV 521



- celooceľové vřeteno pro truhlářské stoly
- kvalitní válcovaný závit
- otvor pro vratidlo o průměru 23 mm

- цельно стальный шпindel для столярных верстаков
- качественная накатываемая резьба
- отверстие для воротка - диаметр 23 мм

SRL 300



SRL 200

- šrouby k ručním lisům
- 2 velikosti - pracovní délka 200mm a 300mm
- robustní válcovaný závit s velkým stoupáním Tr 28x8
- masivní matice a přitlačná hlavice s rychloupínacím zámkem
- univerzální použití pro různé zástavby
- na vyžádání je možná úprava vodící matice a přitlačné hlavice

- винты к ручным прессам
- 2 размера - рабочая длина 200 мм и 300 мм
- Массивная накатанная резьба с большим шагом Tr 28x8
- Массивная гайка и прижимная головка с быстродействующим замком
- Универсальное применение для различных вариантов установки
- По запросу возможно видоизменение направляющей гайки и прижимной головки

Obj. číslo Артикул №	Typ Тип	Hmotnost Масса [кг]	Závit Резьба [мм]	Celková délka Общая длина [мм]	Pracovní дélka Рабочая длина [мм]
04.03.01.08.0.0	HV 519	9,7	Tr 28x5	580	250
04.03.07.03.0.0	HV 581	8	Tr 24x5	511	250
04.03.07.04.0.0	HV 582	3	Tr 28x5	440	290
04.03.01.09.0.0	HV 521	1,5	Tr 18x4	325	200
04.03.05.01.0.0	SRL 200	3,9	Tr 28x8	-	200
04.03.05.02.0.0	SRL 300	4,3	Tr 28x8	-	300



tradice - kvalita - spolehlivost.

традиции - качество - надежность

HVQ 515



HVQ 516



HVRQ 802



- možnost rychlého rozevření a sevření bez použití hlavního vřetene
- vřetena pro truhlářské stoly s dvojitým vedením
- kvalitní trapézový závit
- přesné vedení pomocí vodících tyčí

- возможность быстрого разжатия и зажатия без использования главного винта

- шпindelъ для столярных верстаков - двойная направляющая
- высококачественной трапецидальная резьба
- точное направление при помощи направляющих стержней

HVS 510



HVS 511



HVS 516



HVS 519



- vřetena pro truhlářské stoly
- speciální rychlozávit Tr 28x8
- odlitky ze šedé litiny

- "шпindelъ для столярных верстаков

- специальная «быстрая» резьба Tr 28x8
- отливки из серъйово чугуна

Obj. číslo Артикул №	Typ Тип	Hmotnost Масса [кг]	Závit Резьба [мм]	Celková délka Общая длина [мм]	Pracovní дélka Рабочая длина [мм]
04.03.01.05.1.0	HVQ 515	4	Tr 24x5	390	220
04.03.01.06.1.0	HVQ 516	8,6	Tr 28x5	550	350
04.03.01.10.1.0	HVRQ 801	9	Tr 24x5	402	205
04.03.01.11.1.0	HVRQ 802	16	Tr 24x5	552	360
04.03.01.12.1.0	HVRQ 803	17	Tr 24x5	604	390
04.03.01.01.2.0	HVS 510	3,4	Tr 28x8	535	390
04.03.01.02.2.0	HVS 511	2,4	Tr 28x8	330	165
04.03.01.08.2.0	HVS 519	9,7	Tr 28x8	580	250
04.03.01.06.2.0	HVS 516	8,6	Tr 28x8	550	350

HVR 802



- tradiční hoblicové vřeteno pro truhlářské stoly
 - kvalitní trapézový závit
 - přesné vedení pomocí vodících tyčí
-
- "традиционный шпиндель для столярных верстаков
 - высококачественной трапецидальная резьба
 - точное направление при помощи направляющих стержней

QUICK system

- možnost rychlého rozevření a sevření bez použití hlavního vřetene
- vřetena pro truhlářské stoly s dvojitým vedením
- kvalitní trapézový závit
- přesné vedení pomocí vodících tyčí

QUICK system

- возможность быстрого разжатия и зажатия без использования главного винта
- шпиндель для столярных верстаков - двойная направляющая
- высококачественной трапецидальная резьба
- точное направление при помощи направляющих стержней

HVRQ 802



- plochý svěrák zapuštěný do pracovní desky stolu
 - připevněním nijak neomezuje pracovní plochu stolu
 - těleso svěráku je z kvalitní oceli
 - ostré cykloidní drážkování
 - kvalitní trapézový závit
 - přesné vedení pomocí vodící tyče
 - vymezení vůle upínací čelisti seřizovacími šrouby
-
- bench vice, designed for submerging into the workbench
 - крепление не ограничивает рабочую площадь верстака
 - корпус тисков изготовлен из высококачественной стали
 - чёткое циклоидное нарезание пазов
 - высококачественной трапецидальная резьба
 - точное направление при помощи направляющих стержней
 - ограничение зазора зажимных губок регулировочными винтами

HV 584



Obj. číslo Артикул №	Typ Тип	Hmotnost Масса [кг]	Závit Резьба [мм]	Celková délka Общая длина [мм]	Pracovní дélka Рабочая длина [мм]
04.03.01.10.0.0	HVR 801	9	Tr24x5	402	205
04.03.01.11.0.0	HVR 802	16	Tr24x5	552	360
04.03.01.12.0.0	HVR 803	17	Tr24x5	604	390
04.03.01.10.1.0	HVRQ 801	9	Tr 24x5	402	205
04.03.01.11.1.0	HVRQ 802	16	Tr 24x5	552	360
04.03.01.12.1.0	HVRQ 803	17	Tr 24x5	604	390
04.03.07.01.0.0	HV 584	5	Tr 18x4	-	-



tradice - kvalita - spolehlivost.

традиции - качество - надежность

TZ 50



TZ BS



TZ ND a TZ NH



- truhlářská ztužidla z kvalitní oceli
- válcovaný trapézový závit Tr 18x4 o délce 80 mm
- výkyvná opěrka na konci šroubu pro přesné upínání
- rukojeť z kvalitního bukového dřeva
- jednoduchá manipulace

TZ BS

- přídatný šroub na ztužidla TZ k bočnímu upínání
- válcovaný závit Tr 18x4 o délce 80 mm
- výkyvná opěrka na konci šroubu pro přesné upínání
- rukojeť z kvalitního bukového dřeva

Volitelné příslušenství :

- pro všechny ztužidla TZ
- přídatné pryžové nástavce proti omačkání upínaných součástí

TZ ND

- pro výkyvnou opěrku

TZ NH

- pro pevnou opěru

- столярские струбцины - конструкция из высококачественной стали
- винт с трапецеидальной резьбой Tr 18x4 длиной 80 мм
- наклоняемая опора на конце винта для точного прижима
- рукоятка из высококачественного бука
- простое обращение

TZ BS

- дополнительный зажим струбцины TZ для бокового фиксирования материалов
- rolled thread Tr 18x4, length 80 mm
- наклоняемая опора на конце винта для точного прижима
- рукоятка из высококачественного бука

Дополнительные принадлежности :

- подходят для всех струбцин серии TZ
- дополнительные резиновые накладки предотвращают повреждения зажимаемых поверхностей

TZ ND

- накладка на наклоняемую опору

TZ NH

- накладка на неподвижную опору

Obj. číslo Артикул №	Typ Тип	Hmotnost Масса [кг]	Délka upnutí Развод губок [мм]	Celková délka Общая длина [мм]	Hloubka upnutí Глубина зажима [мм]
04.01.01.01.0.0	TZ 15	1,4	150	258	80
04.01.01.02.0.0	TZ 20	1,5	200	308	80
04.01.01.03.0.0	TZ 25	1,7	250	358	105
04.01.01.04.0.0	TZ 30	2,1	300	415	115
04.01.01.05.0.0	TZ 35	2,2	350	475	115
04.01.01.06.0.0	TZ 40	2,7	400	540	120
04.01.01.07.0.0	TZ 50	3,3	500	615	165
04.01.01.08.0.0	TZ 60	3,6	600	720	165
04.01.01.09.0.0	TZ 70	3,8	700	830	165
04.01.01.10.0.0	TZ 80	4,4	800	935	165
04.01.01.11.0.0	TZ 100	5,0	1000	1135	165
04.01.01.12.0.0	TZ 125	5,6	1250	1380	165
04.01.01.13.0.0	TZ 150	6,3	1500	1635	165
04.01.01.14.0.0	TZ 175	7,0	1750	1890	165
04.01.01.15.0.0	TZ 200	7,7	2000	2135	165
04.01.01.16.0.0	TZ 220	8,3	2200	2335	165
04.01.01.17.0.0	TZ 250	9,3	2500	2645	165
06.02.02.01.0.0	TZ BS	0,4			
06.02.01.01.0.0	TZ ND				
06.02.01.02.0.0	TZ NH				



tradice - kvalita - spolehlivost.

традиции - качество - надежность

FG 509 set



- figovačka pro truhláře
- dodáváno jako komplet

- стяжка для столярских работ
- поставлено в комплекте

DU 1000



- trapézový závit
- masivní tělo svěráku
- možnost přestavení svěrné délky
- velká klika pro utahování

- трапецеидальная резьба
- массивный корпус тисков
- возможность перестановки зажимной длины
- большая ручка для затягивания

PC 25



- ocelová upínací a přitlačná hlavice s jakostním zinkovaným vřetenem

- vratidlo opatřeno nýtovanými koncovkami
- povrchová úprava práškovou barvou
- vřeteno Tr 16x4
- zdvih vřetena 120 mm
- zajišťovací šroub M12

- doporučená rozteč otvoru pro zajišťovací šroub L 100/průměr 13

- součástí svěrky není dřevěná tyč

- стальная крепёжная и прижимная головка с качественным оцинкованным шпинделем

- вороток оснащён клёпанými наконечниками
- поверхностная отделка порошковой краской
- шпindel Tr 16x4
- подъём 120 mm

- блокирующий винт M12

- рекомендованный шаг отверстий для установочного винта L 100 / диаметр 13

- деревянный стержень не является составной частью губки тисков

Obj. číslo Артикул №	Typ Тип	Hmotnost Масса [кг]	Délka upnutí Развод губок [мм]	Závit Резьба [мм]	Šířka Ширина [мм]
04.03.02.01.0.0	FG 509 set	0,9	-	Tr 16x4	-
04.03.04.01.0.0	DU 1000	13,2	1000	Tr 24x5	85
04.03.04.02.0.0	DU 1200	14,5	1200	Tr 24x5	85
04.03.04.03.0.0	DU 1500	16,1	1500	Tr 24x5	85
04.03.04.04.0.0	DU 1800	17,5	1800	Tr 24x5	85
04.03.04.05.0.0	DU 2000	19,4	2000	Tr 24x5	85
04.03.04.06.0.0	DU 2200	20,5	2200	Tr 24x5	85
04.03.04.07.0.0	DU 2500	22,2	2500	Tr 24x5	85
06.02.03.11.0.0	PC 25	0,8	dle tyče	Tr 16x4	25



tradice - kvalita - spolehlivost.

традиции - качество - надежность

VLS 120 Standard



- vícenásobný stahovák pro lepení spáravek
- rychlost a jednoduchost sestavování
- rovinnost lepených spáravek zajištěná stálým tlakem svěrných tyčí
- upínání kvalitními trapézovými šrouby
- tloušťka spárovky max. 50 mm, do 25 mm s podložkou.
- šířka lepené desky max. 120 cm.
- široký rozsah použití

VLS Standard

- svěrné tyče z oceli se speciální úpravou povrchu
- čtyři tyče + dva mechanismy upnutí (dva upínače a dva dorazy) + klika

VLS 100 LUX

- svěrné tyče z profilové hliníkové slitiny
- čtyři tyče + dva mechanismy upnutí (dva upínače a dva dorazy) + klika
- maximální pevnost při nízké hmotnosti

T

- jedna tyč

HUK

- mechanismus upnutí (upínač a doraz) + klika

VLS 100 Lux



- стяжка многосекционная для склейки клееных щитов
- быстрота и простота монтажа
- равномерность склеиваемых щитов обеспечивается постоянным давлением стягивающих тяг
- фиксация качественными трапецеобразными болтами
- максимальная толщина щита – 50 мм, до 25 мм с прокладкой.
- максимальная ширина склеиваемого листа – 120 см.
- широкая шкала применения

VLS Standard

- зажимные стержни из стали со специальной отделкой поверхности

- четыре стержня + два механизма крепления (два зажима и два упора) + рукоятка

VLS 100 LUX

- зажимные тяги из алюминиевых профилей
- четыре стержня + два механизма крепления (два зажима и два упора) + рукоятка
- max firm clamping at low weight

T

- один стержень

HUK

- механизма крепления (зажима и упора) + рукоятка

Obj. číslo Артикул №	Typ Тип	Hmotnost Масса [кг]	Celková délka Общая длина [мм]	Pracovní délka Рабочая длина [мм]
04.03.03.01.0.0	VLS 120 Standard	28	1500	120
04.03.03.02.0.0	T 120 Standard	5,60	1500	120
04.03.03.03.1.0	VLS 100 Lux	2,80	1250	100
04.03.03.04.1.0	T 100 Lux	16	1250	100
04.03.03.09.1.0	HUK Standard	2,80		
04.03.03.10.1.0	HUK Lux	2,50		
06.02.03.01.0.0	PAD	0,10		

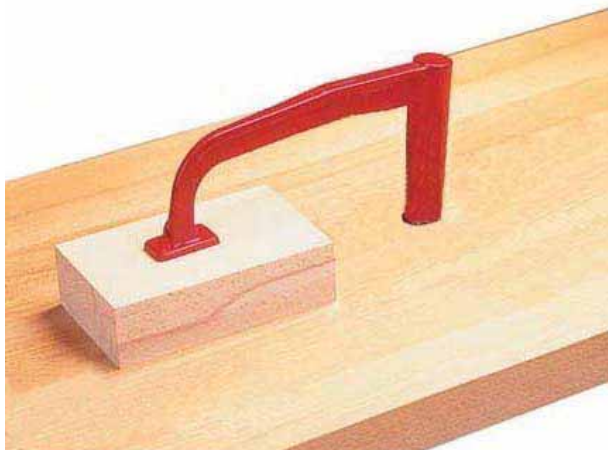
BD 599-03



- doraz hoblicového stolu
- těleso z kvalitní oceli
- ostré cykloidní drážkování
- boční pružina pro zajištění
- povrchová úprava zinkováním
- možno vyrobit i jiné rozměry dle přání zákazníka

- упор столярного верстака
- корпус из высококачественной стали
- чёткое циклоидное нарезание пазов
- боковая пружина для фиксации
- оцинкованная поверхность
- по желанию заказчика можно изготовить и другие размеры

SK 598



SK 598

- tradiční natloukáací přidržovač pro hoblicový stůl
- robustní těleso z oceli
- otvory v pracovním stole nutno vrtat o cca 1mm větší než průměr dřívku skoby

SK 598S

- tradiční šroubovací přidržovač pro hoblicový stůl
- robustní těleso z oceli
- upínací zdvih 15mm
- jednoduché upnutí pomocí páky v rozsahu 10-15mm
- otvory v pracovním stole nutno vrtat o cca 1mm větší než průměr dřívku skoby

SK 598S



SK 598

- tradiční nabívočný přižim pro stoлярного верстака

- массивный стальной корпус

- отверстия в рабочем столе нужно просверливать приблизительно на 1 мм больше диаметра стержня скобы

SK 598S

- tradiční vintový přižim pro столярного верстака

- массивный стальной корпус

- длина хода зажима 15 мм

- простота крепления с помощью рычага в диапазоне 10 -15 мм

- отверстия в рабочем столе нужно просверливать приблизительно на 1 мм больше диаметра стержня скобы

Obj. číslo Артикул №	Typ Тип	Hmotnost Масса [кг]
04.03.09.04.0.0	BD 599-03	-
04.03.09.03.0.0	BD 599-04	-
04.03.09.06.0.0	SK 598	2,7
04.03.09.07.0.0	SK 598S	3,5



tradice - kvalita - spolehlivost.

традиции - качество - надежность

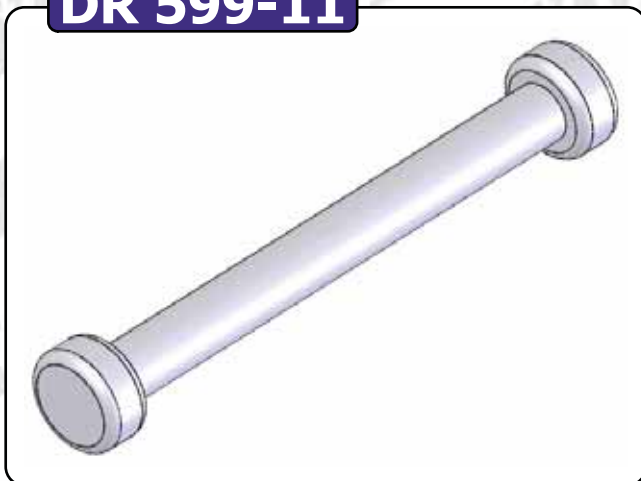
BDS 599-10



- stavitelný doraz hoblicového stolu
- těleso z kvalitní oceli
- v zasunutém stavu neomezuje pracovní plochu stolu
- ostré drážkování 90°
- možnost výškového přestavení 0 - 50 mm šroubem s vratidlem
- povrchová úprava - kvalitní prášková barva + zinkování
- регулируемый упор столярного верстака
- корпус из высококачественной стали
- в утопленном состоянии не ограничивает рабочую площадь верстака
- четкое нарезание пазов 90°
- возможность вертикального перемещения 0 - 50 мм с помощью винта с воротком
- поверхностная отделка - качественная порошковая краска + оцинковка

- aretace pomocí 2 odpružených kuliček
- proti vertikálnímu uvolnění čelní dosedací plocha zařezována pod úhlem
- robustní kruhový Bench Dog z duralu
- фиксация с помощью 2-х подпружиненных шариков
- во избежание вертикального освобождения передняя опорная плоскость фрезерована под углом
- массивный круглый дюралевый "Bench Dog"

DR 599-11

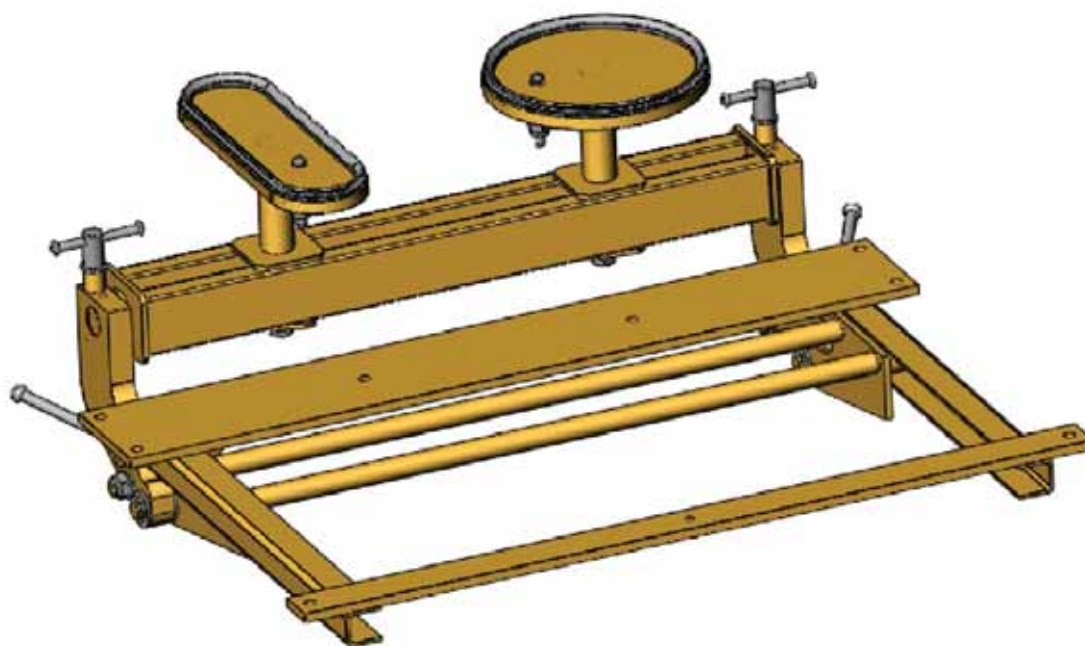


- dřevěná rukojeť z masivního bukového dřeva
- zajištění hlavice pomocí šroubu
- деревянная буковая рукоятка
- фиксация головки с помощью винта

BD 599-16



Obj. číslo Артикул №	Typ Тип	Hmotnost Масса [кг]	Celková délka Общая длина [мм]	Průměr Диаметр [мм]
04.03.09.02.0.0	BDS 599-10	-	-	-
04.03.09.01.0.0	BDS 599-07	-	-	-
04.03.09.08.0.0	BD 599-16	0,8	-	-
04.03.09.05.0.0	DR 599-11	-	310	28

VACU SPACE EJECTOR

- vakuový upínač polohovací a sklápovací
- jednoduchá práce s vakuovým upínačem
- možnost upnutí složitých ploch upínaného předmětu
- možnost upnutí rozměrných předmětů
- libovolně nastavitelné pozice
- libovolně nastavitelný prostorový úhel
- možnost využití různých pracovních operací

VACU SPACE EJECTOR

- podtlak je vytvářen prouděním stlačeného vzduchu

VACU SPACE PUMP

- podtlak je vytvářen pomocí vývěvy

- позиционирующий складывающийся вакуумный зажим
- простота работы с вакуумным зажимом
- возможность закрепления сложных поверхностей закрепляемого предмета
- возможность закрепления предметов больших размеров
- произвольно регулируемая позиция
- произвольно регулируемый пространственный угол
- возможность выполнения различных рабочих операций

VACU SPACE EJECTOR

- vacuum make air flow

VACU SPACE PUMP

- vacuum make vacuum pump

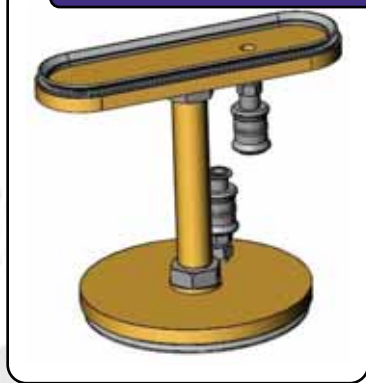


tradice - kvalita - spolehlivost.

традиции - качество - надежность

Obj. číslo Артикул №	Typ Тип	Hmotnost Масса [кг]
03.04.01.01.0.0	VACU SPACE EJECTOR	24
03.04.01.01.0.1	VACU SPACE PUMPE	24

VACU FLEXI



- VACU FLEXI**
- oboustranná vakuová upínka
 - kruhová a oválná upínka
- VACU FLEXI EJECTOR**
- podtlak je vytvářen prouděním stlačeného vzduchu
- VACU FLEXI PUMP**
- podtlak je vytvářen pomocí vývěvy

- VACU FLEXI 2A**
- kruhová a oválná upínka
 - třístranná vakuová upínka
 - možnost nastavení ve dvou osách

- VACU FLEXI 2A EJECTOR**
- podtlak je vytvářen prouděním stlačeného vzduchu
- VACU FLEXI 2A PUMP**
- podtlak je vytvářen pomocí vývěvy

- VACU FLEXI 2A**
- круглый и овальный прихват
 - трёхсторонний вакуумный прихват
 - возможность регулирования по двум осям

- VACU FLEXI 2A EJECTOR**
- vacuum make air flow
- VACU FLEXI 2A PUMP**
- vacuum make vacuum pump

VACU FLEXI 2A



Vacu Handy



- oboustranná vakuová upínka
- ruční kruhová upínka
- двусторонний вакуумный прихват
- круглый и ручной прихват

Obj. číslo Артикул №	Typ Тип	Hmotnost Масса [кг]
03.04.02.01.1.0	VACU FLEXI	3
03.04.02.01.0.0	VACU FLEXI AIR	3
03.04.02.01.0.1	VACU FLEXI PUMPE	3
03.04.03.01.1.0	VACU FLEXI 2A	5
03.04.03.01.0.0	VACU FLEXI 2A AIR	5
03.04.03.01.0.1	VACU FLEXI 2A PUMPE	5
03.04.05.01.0.0	Vacu Handy	-



tradice - kvalita - spolehlivost.

традиции - качество - надежность

FC 120



FC V



FC B



- svěrka pro kladení plovoucích laminátových podlah
- redukuje mezery mezi parketami

FC 120

- kvalitní válcovaný závit Tr 12x3 o délce 50 mm
- výkyvná opěrka na konci šroubu pro přesné upínání
- plastický nástavec proti poškození stěny
- rukojeť z kvalitního bukového dřeva

FC B

- dvě části spojené pásem umožňují pracovat na rozlehlých podlahách
- spolehlivý pákový mechanismus
- pracovní délka: 0,3 - 4 m

FC V

- přídatná přísavka ke svěrce FC B
- pro stahování podlah, kde není možno umístit oba konce svěrky FC B

- зажим используемый для стяжки половых досок
- редуцирует расстояние между досками

FC 120

- винт с трапецевидной резьбой Tr 12x3 длиной 50 мм
- наклоняемая опора на конце винта для точного прижима
- пластиковая накладка предотвращает повреждение стены

- рукоятка из высококачественного бука

FC B

- два элемента спаренные поясом для работы в пространных полах
- надёжный рычажный механизм
- рабочая длина: 0,3 - 4 м

FC V

- дополнительная присоска стяжки FC B
- для стяжки половых досок, где невозможно использовать две стяжки FC B

Obj. číslo Артикул №	Typ Тип	Hmotnost Масса [кг]
04.02.01.01.0.0	FC 120	0,5
04.02.01.02.0.0	FC B	0,9
04.02.01.03.0.0	FC V	0,4

NPZ 150



NPZ

- nože vyrobeny z vysoce kvalitní oceli
- ruční pákové nůžky s převodem
- bezpečnostní pružina
- moderní konstrukce a provedení
- stavitelný přídržovač

NPZ

- ножи из высококачественной стали
- ручные рычаговые ножницы с передачей
- ограничивающая прежинка
- современная конструкция и исполнение
- Adjustable holder

NP

- nože vyrobeny z vysoce kvalitní oceli
- jednoduché pákové nůžky
- jednoduchá manipulace

NP N

- s nástavcem pro upnutí do svěráku

NP

- ножи из высококачественной стали
- ножницы по металлу рычажные
- простое обращение

NP N

- с подставкой для зажима ножниц в тиски

NP 100 N



THB 250



- ohraňování, radiusové ohýbání, lemování, střihání
- možnost rychlého otevření uzavřeného profilu pro vyjmutí prostorových součástí
- variabilní možnost upnutí do svěráku (pomocí nástavce) nebo přímo na pracovní stůl (speciální přichytky)
- ohraňovací lišta dělená, nabízí vysokou pracovní flexibilitu, umožňuje pracovat v sekcích nebo po celé délce
- stroj osazen sadou dorazů pro opakovanou výrobu dílců
- obsluha pomocí dvou pák

Obj. číslo Артикул №	Typ Тип	Hmotnost Масса [кг]	max Tl.plechu макс. Толщина жести [мм]	Délka ostří Длина лезвия [мм]	Délka ohybu Длина сгиба [мм]
05.01.01.02.0.0	NPZ 150	9,5	5	150	-
05.01.01.01.0.0	NP 100	1,5	2	100	-
05.01.01.01.0.1	NP 100 N	1,6	2	100	-
05.01.01.05.1.0	THB 250	17,5	1	-	250



tradice - kvalita - spolehlivost.

традиции - качество – надежность

ROP 500



ROP

- ruční ohýbačka plechu
- použití ve svěráku
- robustní konstrukce
- polohovací šrouby

ROP

- ручные листогибочные станки
- используется в тисках
- мощная конструкция
- регулировочные болты

- ruční ohýbačka plechu
 - úhlové odměřování s dorazem
 - použití ve svěráku
 - robustní konstrukce
 - polohovací šrouby
-
- ручные листогибочные станки
 - приспособление для установки углов с упором
 - используется в тисках
 - мощная конструкция
 - регулировочные болты

ROP 500 U



PUS 40



- Pravoúhlý svěrák
- upínání dílců pro klížení nebo svařování
- zaručený pravý úhel spojovaných dílců
- možnost různě silných spojovaných dílců

- Прямоугольные тиски
- укрепление частей для склеивания или сваривания
- гарантированный прямой угол соединяемых частей
- возможность соединяемых частей разной толщины

Obj. číslo Артикул №	Typ Тип	Hmotnost Масса [кг]	Výška čelistí Высота губок [мм]	max tl.plechu макс. Толщина жести [мм]	Rozsah nastavení Диапазон настройки [мм]	Šířka plechu Ширина жести [макс. мм]
05.01.01.03.0.0	ROP 500	10,5	-	1,5	-	500
05.01.01.03.1.0	ROP 500 U	11	-	1,5	-	500
05.02.01.01.0.0	PUS 40	5,2	40	-	0-65	-
05.02.01.02.0.0	PUS 60	8,3	60	-	0-100	-

ROT 5



- ruční ohýbačka tyčí
- použití ve svěráku
- nastavitelné čelisti

- ручное сгибание стержней
- используется в тисках
- регулировка губок

- ruční ohýbačka tyčí
- úhlové odměřování s dorazem
- použití ve svěráku
- nastavitelné čelisti

- ручное сгибание стержней
- приспособление для установки углов с упором
- используется в тисках
- регулировка губок

ROT 5 U



- zámečnická svěrka na principu svěráku
- rychlé a pevné upnutí
- spojování plechových dílců

- слесарный зажим на принципе тисков
- быстрое и прочное закрепление (зажим)
- соединение жестяных частей

ZM 45



Obj. číslo Артикул №	Typ Тип	Hmotnost Масса [кг]	Šířka čelistí Ширина губок [мм]	Délka upnutí Развод губок [мм]	Ohýbaný profil Сгибаемый профиль [макс. мм]	Ohýbaný průměr Сгибаемый диаметр [макс. мм]
05.01.01.04.0.0	ROT 5	7,5	-	-	5x25	10
05.01.01.04.1.0	ROT 5 U	8	-	-	5x25	10
05.01.02.01.0.0	ZM 45	0,5	45	50	-	-



tradice - kvalita - spolehlivost.

традиции - качество - надежность

NCL 063



NCL

- čelisti z vysoce kvalitní oceli kaleny na 52-54 HRC.
- náhradní čelisti pro všechny svěráky York
- dodáváno jako pár

NCL

- губки из высококачественной закаленной стали 52-54 HRC
- запасные губки для всех тисков серий York
- поставлено в паре

- náhradní čelisti pro strojní svěráky MBV
- dodáváno po 1ks

BCL L

- tvrdá hladká čelist

BCL R

- čelist s podélným a příčným prizmatem

BCL M

- měkká obrobiteľná čelist

- запасные губки для машинных тисков «MBV»
- поставляется по 1 шт.

BCL L

- tvrdá hladká губка

BCL R

- губки с продольными и поперечными призматическими пазами

BCL M

- мягкая обрабатываемая губка

BCL 100 R



Speciální čelisti pro svěráky

- rychlá a snadná výměna
- uchycení pomocí pružinových pásků
- na přání cykloidní drážkování čelistí
- na přání prizmatické drážky
- různé materiály : bronz, hliník, apod.
- použití pro svěráky York, MBV a další

Pro objednání specifické zakázkové práce kontaktujte firmu telefonicky na čísle +420 318 521 185 popř. mailem na adrese info@york.cz.

Специальные губки для тисков

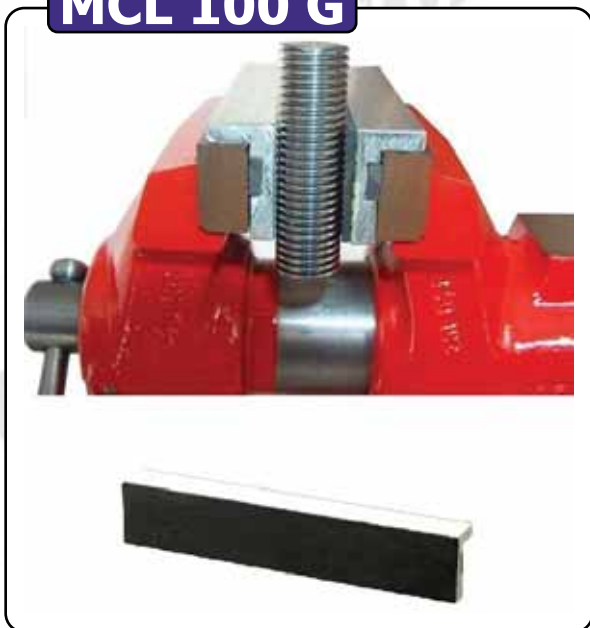
- быстрая и лёгкая замена
- крепление с помощью пружинных лент
- по желанию циклоидное рифление губок
- по желанию нарезка призматических пазов
- разные материалы: бронза, алюминий, и т.п.
- для тисков «York», «MBV» и других

Для подачи заявки на выполнение специфической работы на заказ обращайтесь в фирму по телефону +420 318 521 185 или пошлите электронное сообщени



Obj. číslo Артикул №	Typ Тип	Šířka čelistí Ширина губок [мм]
06.01.01.01.0.0	NCL 063	63
06.01.01.02.0.0	NCL 080	80
06.01.01.03.0.0	NCL 100	100
06.01.01.04.0.0	NCL 125	125
06.01.01.05.0.0	NCL 150	150
06.01.01.06.0.0	NCL 200	200
06.01.01.07.0.0	NCL 250	250
06.03.01.01.0.0	BCL 100 L	100
06.03.01.01.1.0	BCL 100 R	100
06.03.01.01.2.0	BCL 100 M	100
06.03.01.02.0.0	BCL 135 L	135
06.03.01.02.1.0	BCL 135 R	135
06.03.01.02.2.0	BCL 135 M	135

MCL 100 G



- příjavné magnetické vložky na čelisti z hliníkové slitiny
- vlisovaný magnetický pásek pro snadné upevnění na čelist
- možno vyrobit v délkách dle přání
- různé povrchy pro široké spektrum použití
- dodáváno jako pár

MCL H

- povrch Hliník

MCL K

- povrch Korek

MCL G

- povrch Pryž

MCL P

- povrch Plst'

- дополнительные магнитные накладки для тисков изготовленных из алюминия

- "гофрированная магнитная полоса для крепления на губки тисков

- по заказу возможно изготовить в различных длинах

- различные поверхности для широкой шкали применения

- поставлено в паре

MCL H

- поверхность Алюминиюм

MCL K

- поверхность Пробка

MCL G

- поверхность Резина

MCL P

- поверхность Войлок

Obj. číslo Артикул №	Typ Тип	Šířka čelistí Ширина губок [мм]
06.01.02.01.0.0.	MCL 063 H	63
06.01.02.02.0.0.	MCL 080 H	80
06.01.02.03.0.0.	MCL 100 H	100
06.01.02.04.0.0.	MCL 125 H	125
06.01.02.05.0.0.	MCL 150 H	150
06.01.02.06.0.0.	MCL 200 H	200
06.01.02.07.0.0.	MCL 250 H	250
06.01.02.01.1.0.	MCL 063 K	63
06.01.02.02.1.0.	MCL 080 K	80
06.01.02.03.1.0.	MCL 100 K	100
06.01.02.04.1.0.	MCL 125 K	125
06.01.02.05.1.0.	MCL 150 K	150
06.01.02.06.1.0.	MCL 200 K	200
06.01.02.07.1.0.	MCL 250 K	250
06.01.02.01.2.0.	MCL 063 G	63
06.01.02.02.2.0.	MCL 080 G	80
06.01.02.03.2.0.	MCL 100 G	100
06.01.02.04.2.0.	MCL 125 G	125
06.01.02.05.2.0.	MCL 150 G	150
06.01.02.06.2.0.	MCL 200 G	200
06.01.02.07.2.0.	MCL 250 G	250
06.01.02.01.3.0.	MCL 063 P	63
06.01.02.02.3.0.	MCL 080 P	80
06.01.02.03.3.0.	MCL 100 P	100
06.01.02.04.3.0.	MCL 125 P	125
06.01.02.05.3.0.	MCL 150 P	150
06.01.02.06.3.0.	MCL 200 P	200
06.01.02.07.3.0.	MCL 250 P	250



tradice - kvalita - spolehlivost.

традиции - качество - надежность

TD 200



TD

- teleskopický držák pro svěráky York 100, 125, 150 a Extra
- umožňuje výškově nastavit svěrák do požadované pozice
- rozsah nastavení: 0 - 200 mm

TD

- телескопический держатель для тисков York 100, 125, 150 и Extra
- дает возможность установить требуемую высоту тисков
- диапазон настройки: 0 - 200 mm

PTS

- sklapovač svěráků
- nenamáhavé sklopení svěráku pod desku stolu
- váha svěráku vyvažována pneumatickou pružinou
- zajištění svislé polohy šroubem
- sklapovač lze použít pro svěráky York 100 a 125
- na zakázku možno přidat polohovač pro přesné nastavení 30°, 45°, 60°, 90°. Popř. i jiných úhlů.

PTS

- шарнир тисков
- тиски можно без больших усилий склонить под верстак/рабочий стол
- вес тисков сбалансирован пневматической пружиной
- фиксация вертикальной позиции болтом
- шарнир можно использовать с тисками York 100 и 125
- по заказу можно добавить манипулятор для точной установки 30°, 45°, 60°, 90°, а при необходимости и других углов.

PTS 100



PTT

- sklapovač svěráků s teleskopickým držákem
- umožňuje výškově nastavit svěrák do požadované pozice
- snadné sklopení svěráku pod desku stolu
- váha svěráku vyvažována pneumatickou pružinou
- zajištění svislé polohy šroubem
- rozsah nastavení: 0 - 130 mm
- pro svěráky York 100 a York 125
- možno použít i pro jiný typ výrobků

PTT 100



PTT

- Шарнир тисков с телескопический держатель
- дает возможность установить требуемую высоту тисков
- тиски можно без больших усилий склонить под верстак/рабочий стол
- вес тисков сбалансирован пневматической пружиной
- фиксация вертикальной позиции болтом
- диапазон настройки: 0 - 130 mm
- для тисками «York» моделей 100 и 125
- можно использовать и для других типов изделий

Obj. číslo Артикул №	Typ Тип	Hmotnost Масса [кг]	Rozsah nastavení Диапазон настройки [мм]
06.01.03.01.0.0	TD 200	8,6	0 - 200
06.01.03.02.0.0	PTS 100	7,2	-
06.01.03.03.0.0	PTS 125	7,2	-
06.01.03.04.0.0	PTT 100	12,5	0 - 130
06.01.03.05.0.0	PTT 125	12,5	0 - 130

KU M12



KUS M12



KUP M8



- mnohostraně použitelný kloubový držáček

KU

- upínání na stůl šrouby

KUS

- upínání na stůl pomocí svěrky

KUP

- upínání na stůl pomocí vakuové přísavky o průměru 105 mm

M12

- koncový závit M12

- kloub umožňující naklonění $\pm 50^\circ$ a otáčení $\pm 360^\circ$

M8

- koncový závit M8

- kloub umožňující naklonění $\pm 90^\circ$ a otáčení $\pm 360^\circ$

- шарнир для многостороннего применения

KU

- крепление к столу винтами

KUS

- крепление к столу прижимом

KUP

- крепление к столу вакуумной присоской (диаметр 105 мм)

M12

- концевý závit M12

- шарнир с углом наклона $\pm 50^\circ$ и углом поворота $\pm 360^\circ$

M8

- концевý závit M8

- шарнир с углом наклона $\pm 90^\circ$ и углом поворота $\pm 360^\circ$

- ovládání pneumatického válce

Pneu set 1

- Saďa obsahuje:

- nožní ventil
- šroubení
- propojovací hadice
- jednotka úpravy vzduchu

Pneu set 2

- Saďa obsahuje:

- ruční ventil
- propojovací hadice
- jednotka úpravy vzduchu

- управление пневматическим цилиндром

Pneu set 1

- В комплект входит:
- ножной клапан
- резьбовое соединение
- соединительные шланги
- устройство для подготовки воздуха

Pneu set 2

- В комплект входит:
- ручной клапан
- соединительные шланги
- устройство для подготовки воздуха

Pneu set 1



PNEU SET 2



Obj. číslo Артикул №	Typ Тип	Hmotnost Масса [кг]	max. Tloušťka stolu макс. Толщина стола [мм]
06.01.06.01.0.0	KU M12	2,6	----
06.01.05.01.0.0	KUS M8	0,4	45
06.01.07.01.0.0	KUS M12	2,9	75
06.01.04.01.0.0	KUP M8	0,6	----
06.04.01.01.0.0	Pneu set 1	-	-
06.04.01.02.0.0	Pneu set 2	-	-

MD



MD

- univerzální materiálový doraz pro strojní svěráky MBV
- možno libovolně nastavit pro různé druhy výrobků

MD

- универсальный упор для материала к машинным тискам «MBV»
- можно произвольно отрегулировать для изделий разных видов

PAD



PAD

- přídatné tlačítko pro rozložení tlaku
- použití pro VLS 120 a FG 509

PAD

- дополнительная кнопка для распределения давления
- применение для «VLS 120» и «FG 509»



- možnost prodloužení rozevření čelistí
- pro svěráky Titan, York, Handy

Pro objednání specifické zakázkové práce kontaktujte firmu telefonicky na čísle +420 318 521 185 popř. mailem na adrese info@york.cz.

- возможность удлинения раствора губок
- для тисков «Титан», «Йорк», «Хэнди»

Для подачи заявки на выполнение специфической работы на заказ обращайтесь в фирму по телефону +420 318 521 185 или пошлите электронное сообщени

Obj. číslo Артикул №	Typ Тип	Hmotnost Масса [кг]
06.03.02.01.0.0	MD	-
06.02.03.01.0.0	PAD	0



tradice - kvalita - spolehlivost.

традиции - качество – надежность



- soustružnické práce na CNC strojích Masturn
- frézovací a vrtací práce na obráběcích centrech MCV

Pro objednání specifické zakázkové práce kontaktujte firmu telefonicky na čísle +420 318 521 185 popř. mailem na adrese info@york.cz.

- токарные работы на станках с ЧПУ типа CNC «Masturn»
- фрезеровочные и сверловочные работы на обрабатывающих центрах «MCV»

Для подачи заявки на выполнение специфической работы на заказ обращайтесь в фирму по телефону +420 318 521 185 или пошлите электронное сообщение



- zhotovení dřevěných dílců nejrůznějších tvarů a zaoblení
- příčky, zábradlí, nohy stolů, židlí apod.
- délka do 1000 mm
- průměr do 400 mm

- изготовление деревянных частей самых разных форм и закруглений

- перегородки, перила, ножки столов, стульев и т. п.
- длина до 1000 мм
- диаметр до 400 мм



- rozsah modulů 1 - 4
- výroba nebroušených přímých ozubených kol
- průměr kol 14 - 200 mm

- диапазон модулей 1 – 4

- производство нешлифованных прямозубых зубчатых колес (шестерен)
- диаметр колес 14 – 200 мм



- válcované trapézové šrouby jsou vyráběny běžně v těchto rozměrech: Tr 12x3, Tr 14x3, Tr 16x4, Tr 18x4, Tr 20x4, Tr 22x5, Tr 24x5, Tr 28x5, Tr 32x6.

- pravé i levé závity
- trapézové, metrické a palcové matice na zakázku
- šrouby metrických a palcových závitů dle standardních norem
- max. délka šroubu 3 000 mm
- po dohodě je možno vyrobit i závit jiného rozměru nebo tvaru včetně vícechodých závitů.

Pro objednání specifické zakázkové práce kontaktujte firmu telefonicky na čísle +420 318 521 185 popř. mailem na adrese info@york.cz.

- накатываемые винты с трапецеидальной резьбой изготавливаются обычно: Tr 12x3, Tr 14x3, Tr 16x4, Tr 18x4, Tr 20x4, Tr 22x5, Tr 24x5, Tr 28x5, Tr 32x6.

- правая и левая резьба
- трапецеидальные, метрические и дюймовые гайки по заказу
- болты с метрической и дюймовой резьбой в соответствии с обычными стандартами
- макс. длина винта 3 000 мм
- по договорённости можно изготовить и резьбу другого размера или другой формы, включая многониточные резьбы.

Для подачи заявки на выполнение специфической работы на заказ обращайтесь в фирму по телефону +420 318 521 185 или пошлите электронное сообщение

Trapézové závitníky

- Vyrábíme maticové strojní závitníky v pravém i levém provedení standardních rozměrů : TR 10x2, TR 12x3, TR 16x4, TR 20x4, TR 24x5, TR 28x5, TR 32x6. Nestandardní rozměr na vyžádání.

- Pro další informace nás kontaktujte telefonicky na čísle +420 318 521 185 popř. mailem na adrese info@york.cz.

Трапецеидальный винторез

- Мы производим гаечные станочные метчики в правом и левом исполнении стандартных размеров: TR 10x2, TR 12x3, TR 16x4, TR 20x4, TR 24x5, TR 28x5, TR 32x6. Нестандартны?

- За дополнительной информацией обращайтесь к нам по телефону +420 318 521 185 или посредством электронной почты по адресу: info@york.cz.