

SAUTER

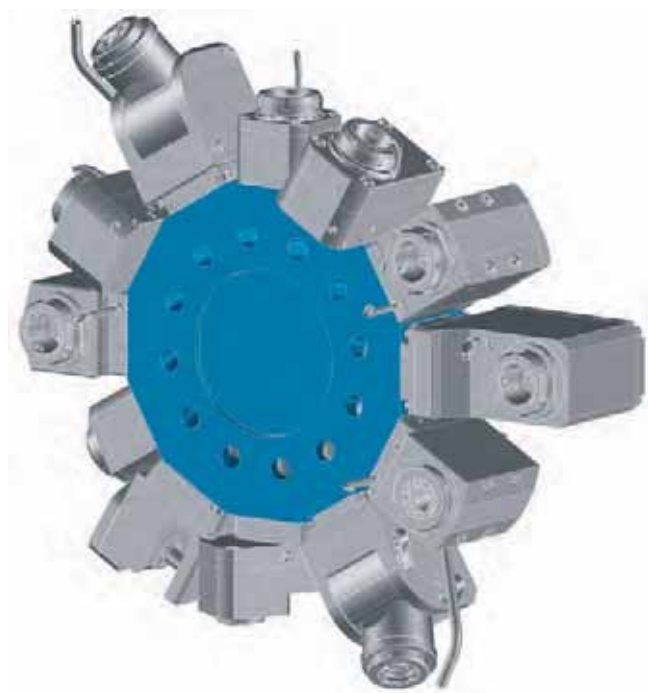
DIN 5480 (W 16 x 0,8 x 30 x 18 / 9b)

Информация

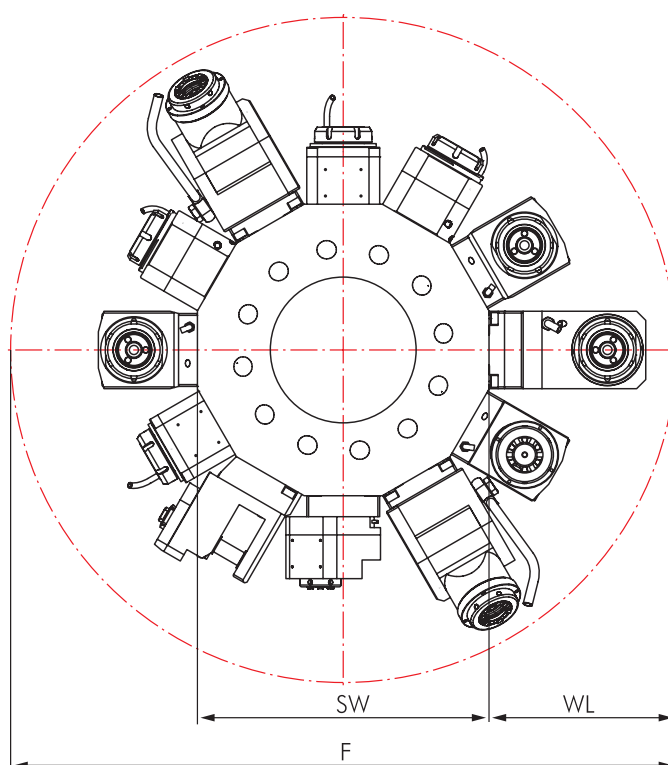
Тип рев. гол-ки Star-type		Кол-во позиций инструмента
Привод	DIN 5480 (W16x0,8x30x18/9b)	



Тип револьверной головки
Star-type VDI 30



Предельный диаметр



Предельный диаметр зависит от вашего станка с ЧПУ.
Вы можете найти его в руководстве по эксплуатации вашего станка.

	Стр.		Стр.
Прямой блок	288	Угловой блок, Двусторонний	293
Угловой блок	289-290	Угловой блок, Бесступенчатая регулировка 0-100°	294
Угловой блок, Тип со смещением	291-292	Держатель дисковой фрезы	295

Опции и аксессуары

Патроны mi		Системное описание mi Патроны Аксессуары	349 351-355 356-357
Статичные патроны для SAUTER		Статичные патроны Аксессуары	376-379 380
Аксессуары		Цанги по DIN 6499 Цанги для резьбонарезания Гаечные ключи Гайки с уплотнительным кольцом Переходные втулки	389 389 389 389 391



Информация по доставке

Приводные держатели с быстросменным интерфейсом mi поставляются с гаечным ключом (запчасти см. на стр. 357).

Приводные держатели с другим интерфейсом поставляются без гайки с уплотнительным кольцом (аксессуары см. на стр. 389).

Прямой блок

Connectable in accordance with
BLUECOMPETENCE

» mimatic mi
» PolyMILL » TriMILL » TrioCut » PolyREAM

Для производителя револьверных головок

SAUTER

С приводом

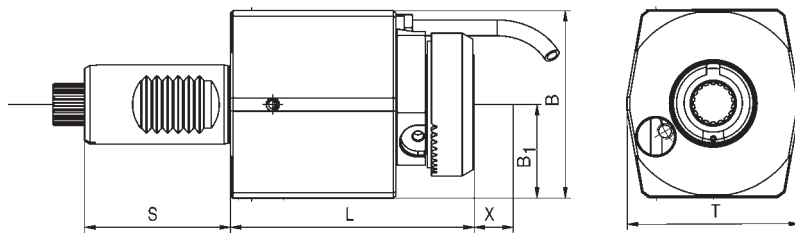
DIN 5480
(W 16 x 0,8 x 30 x 18 / 9b)

Параметры

Тип рев. гол-ки	Star-type Turret
Тип хвостовика	VDI 30
Тип привода	DIN 5480 с ориентацией шпинделя W 16 x 0,8 x 30 x 18 / 9b Ø 15,9 мм

Модульный интерфейс

mimaticMi




Номер для заказа	Шпиндель	Диапазон зажима мм	Макс. момент	n1/n2 (макс.) (Об./мин.)	Кэфф. перед.	Подвод СОЖ	L мм	B мм	B1 мм	S мм	T мм	Направл. вращения
133756	ER 25	0,5-16	40 Nm	6.500 / 6.500	i = 1:1	внешн.	73	71	35	55	65	↺ ↻
133736	ER 25*	0,5-16	40 Nm	6.500 / 6.500	i = 1:1	внутр.	73	71	35	55	65	↻ ↺
133762	mi 40	-	40 Nm	6.500 / 6.500	i = 1:1	внешн.	92	71	35	55	65	↺ ↻

Угловой блок, Правосторонний

Connectable in accordance with
BLUECO MPETENCE

» mimatic mi
» PolyMILL » TriMILL » TrioCut » P polyREAM

Для производителя револьверных головок




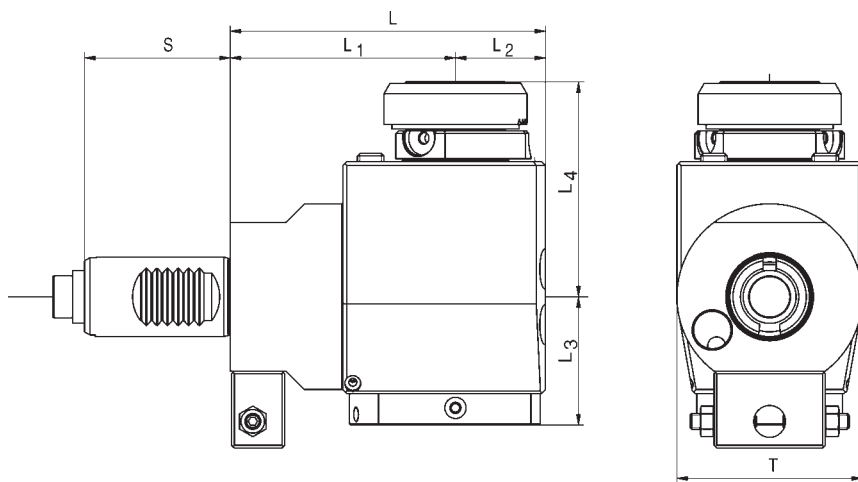
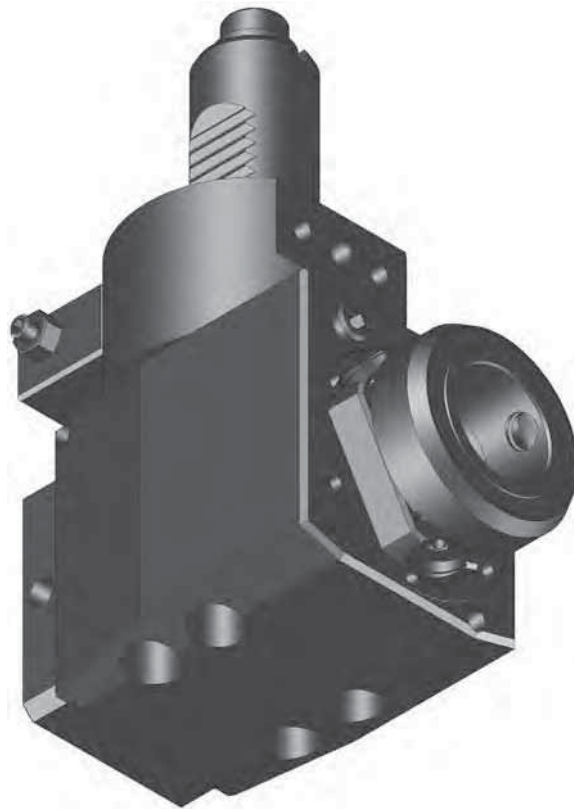
С приводом

DIN 5480
(W 16 x 0,8 x 30 x 18 / 9b)

Параметры

Тип рев. гол-ки	Star-type Turret
Тип хвостовика	VDI 30
Тип привода	DIN 5480 с ориентацией шпинделя W 16 x 0,8 x 30 x 18 / 9b Ø 15,9 мм

Модульный интерфейс

№ для заказа	Шпиндель	Диапазон зажима мм	Макс. момент	n1/n2 (макс.) (Об./мин.)	Кoeff. перед.	Подвод СОЖ	L мм	L1 мм	L2 мм	L3 мм	L4 мм	S мм	T мм	Направл. вращения
103554	ER 25	0,5-16	25 Nm	6.500 / 6.500	i = 1:1	внешн.	89	55	34	36,5	60,0	55	70	↺ ↻
103536	ER 25*	0,5-16	25 Nm	6.500 / 6.500	i = 1:1	внутр.	89	55	34	36,5	60,0	55	70	↻ ↺
168443	ER 25*	0,5-16	20 Nm	6.000 / 12.000	i = 1:2	внутр.	90	55	35	62,0	72,5	55	70	↻ ↺
133763	ER 25	0,5-16	25 Nm	6.500 / 6.500	i = 1:1	внешн.	119	85	34	36,5	60,0	55	70	↺ ↻
133739	ER 25*	0,5-16	25 Nm	6.500 / 6.500	i = 1:1	внутр.	119	85	34	36,5	60,0	55	70	↻ ↺
133733	mi 40	-	25 Nm	6.500 / 6.500	i = 1:1	внутр.	119	85	34	48,5	81,0	55	70	↺ ↻
133771	ER 25	0,5-16	25 Nm	6.500 / 6.500	i = 1:1	внешн.	134	100	34	36,5	60,0	55	70	↺ ↻
133772	ER 25*	0,5-16	25 Nm	6.500 / 6.500	i = 1:1	внутр.	134	100	34	36,5	60,0	55	70	↻ ↺
133764	mi 40	-	25 Nm	6.500 / 6.500	i = 1:1	внутр.	134	100	34	48,5	81,0	55	70	↻ ↺
171413	ER 25	0,5-16	25 Nm	6.500 / 6.500	i = 1:1	внешн.	119	85	34	36,5	60,0	55	70	↺ ↻

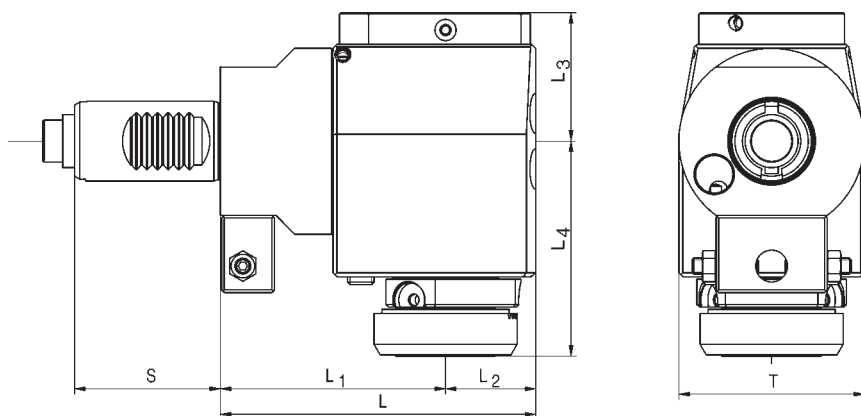
* Гайки с уплотнительным кольцом см. на стр. 390

Угловой блок, Левосторонний

 Connectable in accordance with
BLUECOMPETENCE

 » mimatic mi
 » PolyMILL » TriMILL » TrioCut » P polyREAM

Для производителя револьверных головок	
SAUTER	
С приводом	
DIN 5480 (W 16 x 0,8 x 30 x 18 / 9b)	
Параметры	
Тип рев. гол-ки	Star-type Turret
Тип хвостовика	VDI 30
Тип привода	DIN 5480 с ориентацией шпинделя W 16 x 0,8 x 30 x 18 / 9b Ø 15,9 мм
Модульный интерфейс	
mimaticMi	



№ для заказа	Шпиндель	Диапазон зажима мм	Макс. момент	n1/n2(макс.) (Об./мин.)	Коэфф. перед.	Подвод СОЖ	L мм	L1 мм	L2 мм	L3 мм	L4 мм	S мм	T мм	Направл. вращения
103545	ER 25	0,5-16	25 Nm	6.500 / 6.500	i = 1:1	внешн.	89	55	34	36,5	60,0	55	70	↺ ↻
103515	ER 25*	0,5-16	25 Nm	6.500 / 6.500	i = 1:1	внутр.	89	55	34	36,5	60,0	55	70	↻ ↺
133730	ER 25	0,5-16	25 Nm	6.500 / 6.500	i = 1:1	внешн.	119	85	34	36,5	60,0	55	70	↺ ↻
133731	ER 25*	0,5-16	25 Nm	6.500 / 6.500	i = 1:1	внутр.	119	85	34	36,5	60,0	55	70	↻ ↺
133732	mi 40	-	25 Nm	6.500 / 6.500	i = 1:1	внутр.	119	85	34	48,4	81,0	55	70	↻ ↺
168324	ER 25	0,5-16	20 Nm	6.000 / 12.000	i = 1:2	внешн.	120	85	95	62,0	72,5	55	70	↺ ↻
168444	ER 25*	0,5-16	20 Nm	6.000 / 12.000	i = 1:2	внутр.	135	85	35	62,0	72,5	55	70	↻ ↺
133766	mi 40	-	25 Nm	6.500 / 6.500	i = 1:1	внешн.	134	100	34	48,0	81,0	55	70	↺ ↻
103507	ER 25	0,5-16	25 Nm	6.500 / 6.500	i = 1:1	внутр.	134	100	34	36,5	60,0	55	70	↻ ↺
133747	ER 25*	0,5-16	25 Nm	6.500 / 6.500	i = 1:1	внешн.	134	100	34	36,5	60,0	55	70	↺ ↻
168325	ER 25	0,5-16	20 Nm	6.000 / 12.000	i = 1:2	внутр.	135	100	35	62,0	72,5	55	70	↻ ↺
168445	ER 25*	0,5-16	20 Nm	6.000 / 12.000	i = 1:2	внутр.	135	100	35	62,0	72,5	55	70	↻ ↺

Угловой блок, Тип со смещением, Правосторонний

Для производителя револьверных головок

SAUTER

С приводом

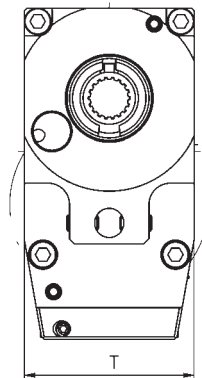
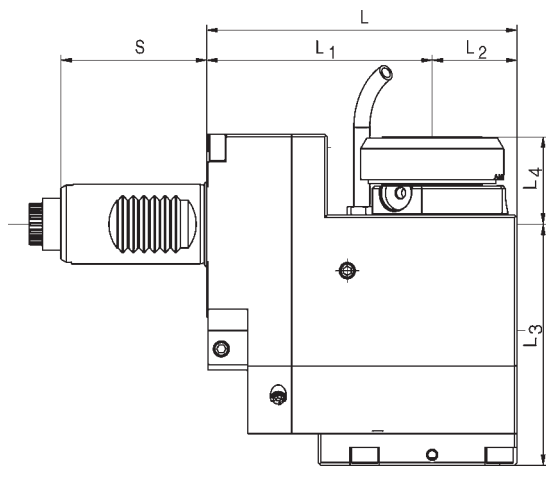
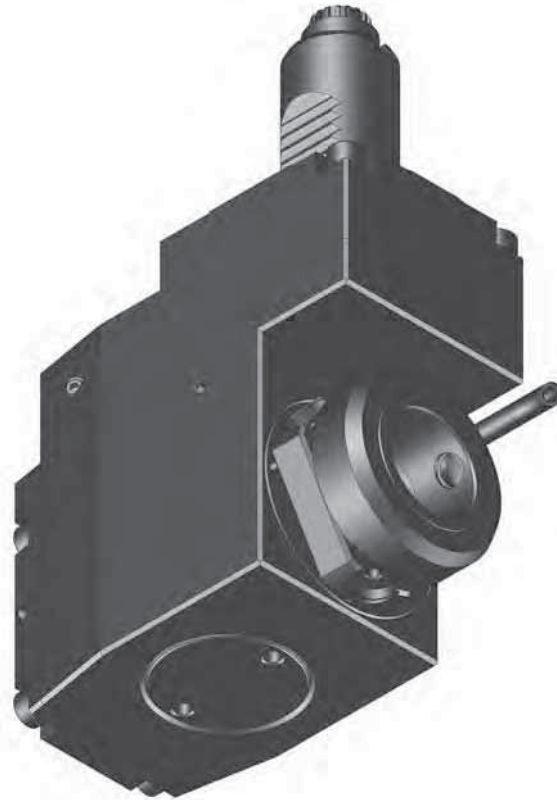
DIN 5480
(W 16 x 0,8 x 30 x 18 / 9b)

Параметры

Тип рев. гол-ки Star-type Turret
Тип хвостовика VDI 30
Тип привода DIN 5480
с ориентацией
шпинделя
W 16 x 0,8 x 30 x 18 / 9b
Ø 15,9 мм

Модульный интерфейс

mimaticMi



Номер для заказа	Шпиндель	Диапазон зажима мм	Макс. момент	n1/n2(макс.) (Об./мин.)	Коэфф. перед.	Подвод СОЖ	L мм	L1 мм	L2 мм	L3 мм	L4 мм	S мм	T мм	Направл. вращения
103539	ER 25	0,5-16	25 Nm	6.500 / 6.500	i = 1:1	внешн.	117	85	32	91	15	55	64	↺ ↻
103555	ER 25*	0,5-16	25 Nm	6.500 / 6.500	i = 1:1	внутр.	117	85	32	91	15	55	64	↻ ↺
169187	mi 40	-	25 Nm	6.500 / 6.500	i = 1:1	внутр.	117	85	32	91	33	55	64	↻ ↺
103546	ER 25	0,5-16	25 Nm	6.500 / 6.500	i = 1:1	внешн.	132	100	32	91	15	55	64	↺ ↻
103547	ER 25*	0,5-16	25 Nm	6.500 / 6.500	i = 1:1	внутр.	132	100	32	91	15	55	64	↻ ↺


* Гайки с уплотнительным кольцом см. на стр. 390

Угловой блок, Тип со смещением, Левосторонний

Connectable in accordance with
BLUECO MPETENCE

» mimatic mi
» PolyMILL » TriMILL » TrioCut » P polyREAM

Для производителя револьверных головок




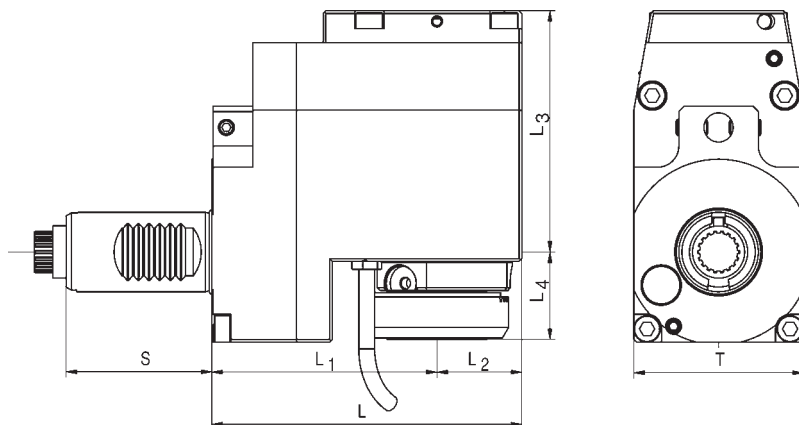
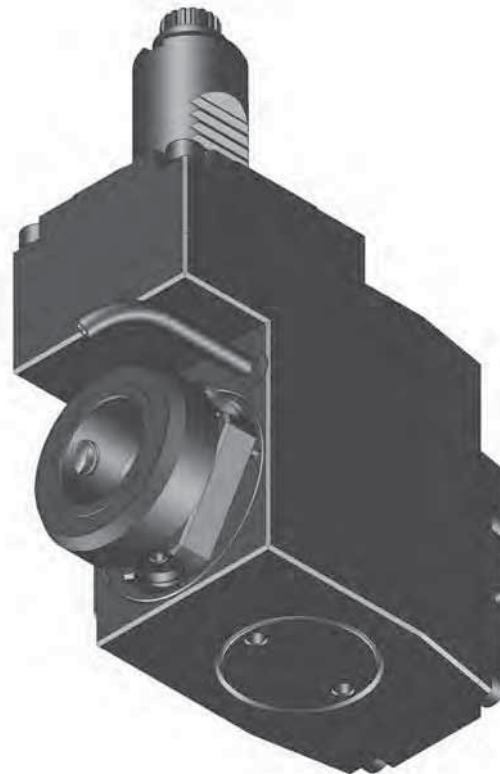
С приводом

DIN 5480
(W 16 x 0,8 x 30 x 18 / 9b)

Параметры

Тип рев. гол-ки	Star-type Turret
Тип хвостовика	VDI 30
Тип привода	DIN 5480 с ориентацией шпинделя W 16 x 0,8 x 30 x 18 / 9b Ø 15,9 мм

Модульный интерфейс

№ для заказа	Шпиндель	Диапазон зажима мм	Макс. момент	n1/n2 (макс.) (Об./мин.)	Кэфф. перед.	Подвод СОЖ	L мм	L1 мм	L2 мм	L3 мм	L4 мм	S мм	T мм	Направл. вращения
103526	ER 25	0,5-16	25 Nm	6.500 / 6.500	i = 1:1	внешн.	117	85	32	91	20	55	64	↺ ↻
103565	ER 25*	0,5-16	25 Nm	6.500 / 6.500	i = 1:1	внутр.	117	85	32	91	20	55	64	↻ ↺
169191	mi 40	-	25 Nm	6.500 / 6.500	i = 1:1	внутр.	117	85	32	91	33	55	64	↻ ↺
103551	ER 25	0,5-16	25 Nm	6.500 / 6.500	i = 1:1	внешн.	132	100	32	91	20	55	64	↺ ↻
103517	ER 25*	0,5-16	25 Nm	6.500 / 6.500	i = 1:1	внутр.	132	100	32	91	20	55	64	↻ ↺

Угловой блок, Двусторонний

Для производителя револьверных головок

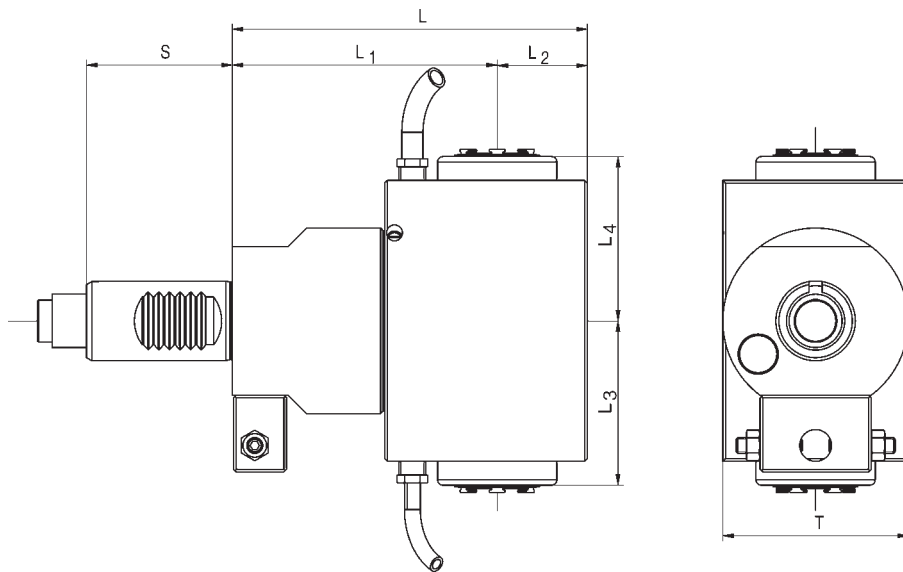
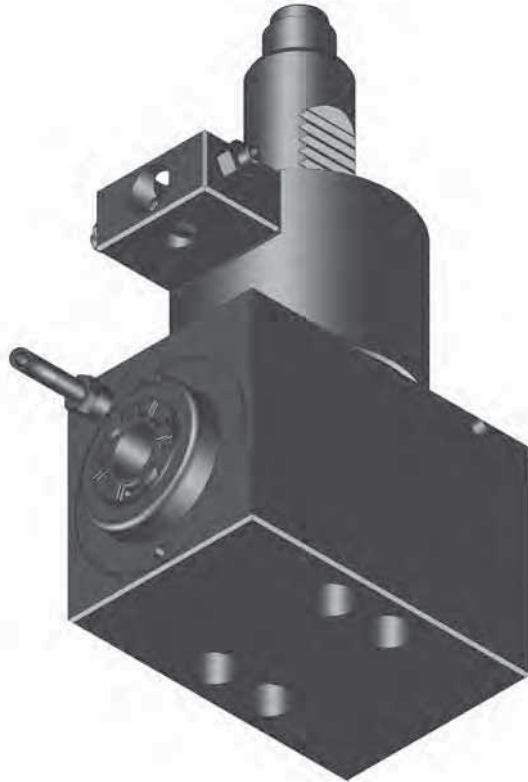
SAUTER

С приводом

DIN 5480
(W 16 x 0,8 x 30 x 18 / 9b)

Параметры

Тип рев. гол-ки Star-type Turret
 Тип хвостовика VDI 30
 Тип привода DIN 5480
 с ориентацией
 шпинделя
 W 16 x 0,8 x 30 x 18 / 9b
 Ø 15,9 мм



№ для заказа	Шпиндель	Диапазон зажима мм	Макс. момент	n1/n2 (макс.) (Об./мин.)	Коефф. перед.	Подвод СОЖ	L мм	L1 мм	L2 мм	L3 мм	L4 мм	S мм	T мм
103622	2x ER 25	0,5-16	20 Nm	6.500 / 6.500	i = 1:1	внешн.	119	85	34	62	62	55	70
103556	2x ER 25	0,5-16	20 Nm	6.500 / 6.500	i = 1:1	внешн.	134	100	34	62	62	55	70

Угловой блок, Бесступенчатая регулировка 0-100°

Для производителя револьверных головок

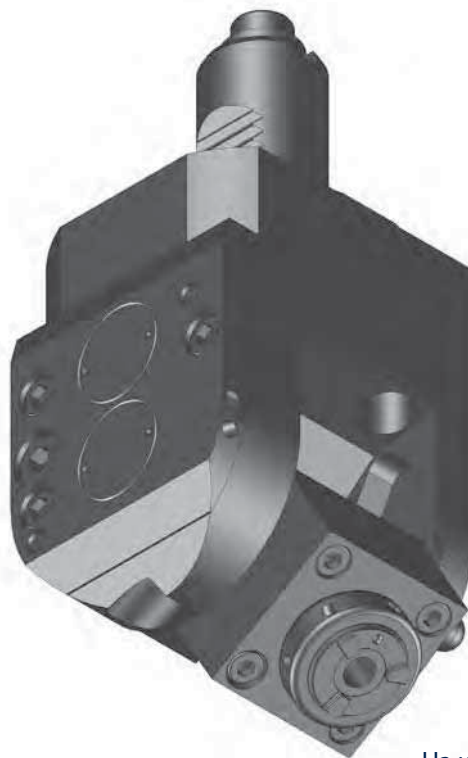
SAUTER

С приводом

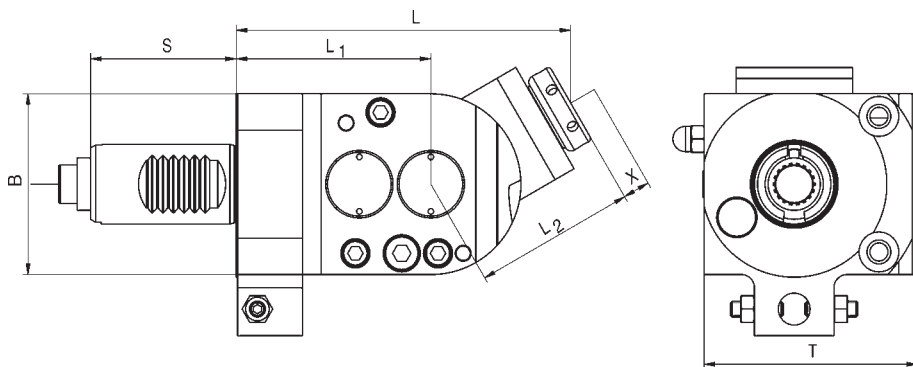
DIN 5480
(W 16 x 0,8 x 30 x 18 / 9b)

Параметры

Тип рев. гол-ки	Star-type Turret
Тип хвостовика	VDI 30
Тип привода	DIN 5480 с ориентацией шпинделя W 16 x 0,8 x 30 x 18 / 9b Ø 15,9 мм



На иллюстрации изображена
правосторонняя версия



№ для заказа	Шпиндель	Диапазон зажима мм	Макс. момент	n1/n2 (макс.) (Об./мин.)	Коэфф. перед.	Подвод СОЖ	L мм	L1 мм	L2 мм	B мм	S мм	T мм	Направл. вращения
правосторонняя версия:													
103566	ER 16	0,5-10	6 Nm	6.500 / 6.500	i = 1:1	внешн.	138	73,5	64,5	68	55	80,5	↻ ↻
левосторонняя версия:													
125008	ER 16	0,5-10	6 Nm	6.500 / 6.500	i = 1:1	внешн.	138	73,5	64,5	68	55	80,5	↻ ↻

Держатель дисковой фрезы

Для производителя револьверных головок

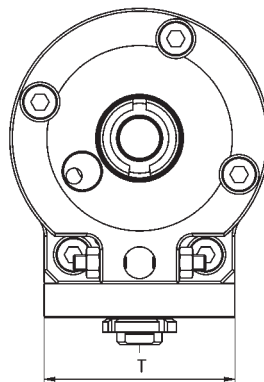
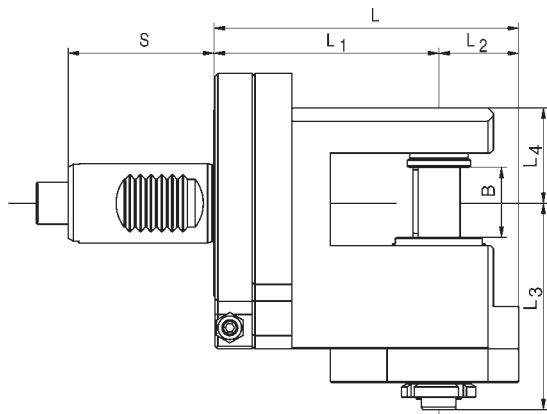
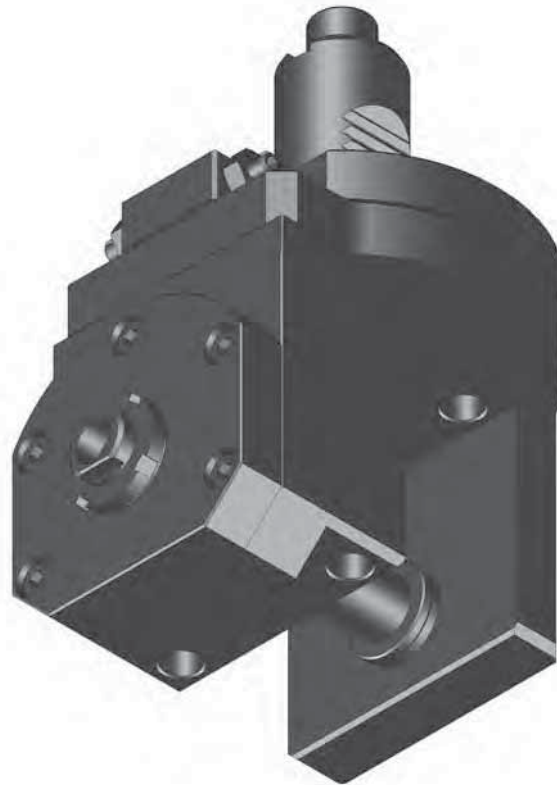
SAUTER

С приводом

DIN 5480
(W 16 x 0,8 x 30 x 18 / 9b)

Параметры

Тип рев. гол-ки	Star-type Turret
Тип хвостовика	VDI 30
Тип привода	DIN 5480 с ориентацией шпинделя W 16 x 0,8 x 30 x 18 / 9b Ø 15,9 мм



Номер для заказа	Диаметр оправки мм	Макс. момент	n1/n2 (макс.) (Об./мин.)	Кэфф. перед.	Подвод СОЖ	L мм	L1 мм	L2 мм	L3 мм	L4 мм	B мм	S мм	T мм
133767*	16	20 Nm	6.500 / 2.450	i = 2,66:1	внешн.	115	85	30	78	36	25	55	104

* Максимальный диаметр дисковой фрезы = 80 мм

SAUTER

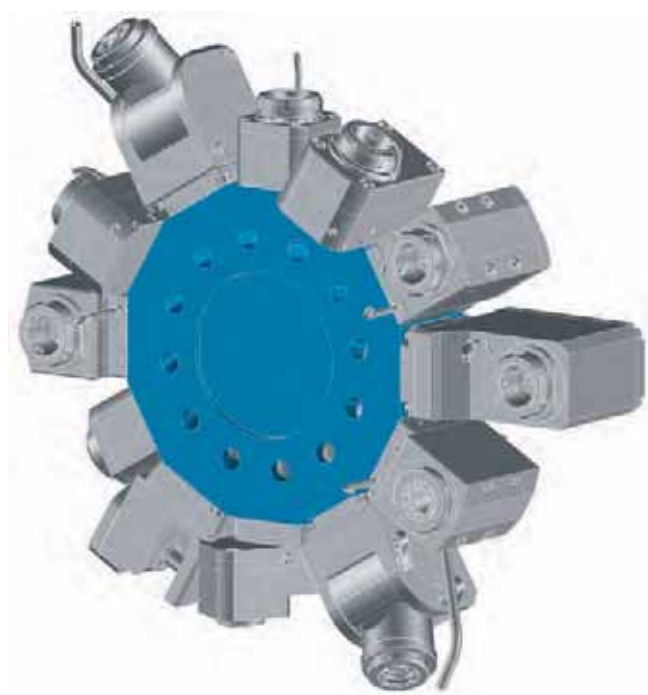
DIN 5480 (W 20 x 0,8 x 30 x 24 / 9b)

Информация

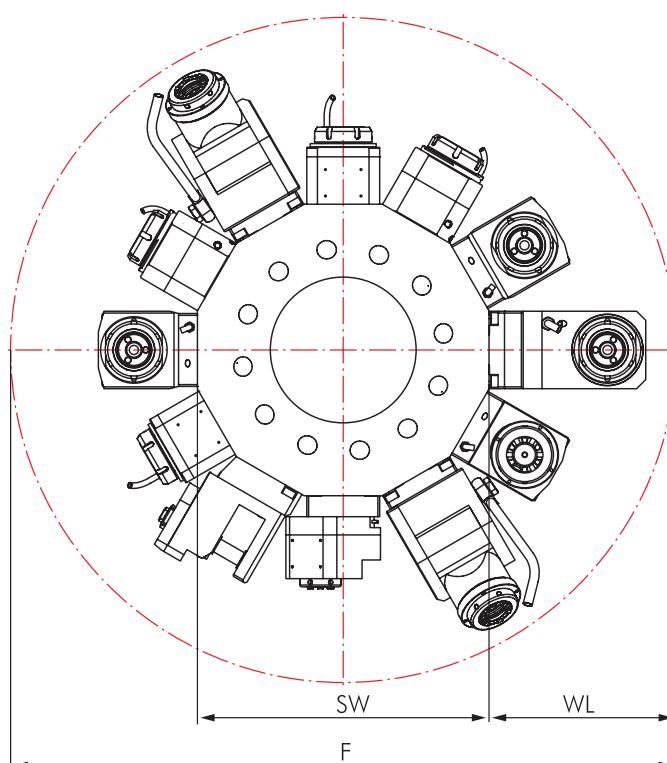
Тип револьверной головки	
Star-type	
Привод	DIN 5480 (W20x0,8x30x24/9b)



Тип револьверной головки
Star-type VDI 40



Предельный диаметр



Предельный диаметр зависит от вашего станка с ЧПУ.
Вы можете найти его в руководстве по эксплуатации вашего станка.

	Стр.		Стр.		
Прямой блок		298	Угловой блок, Двусторонний		303
Угловой блок		299-300	Угловой блок, Бесступенчатая регулировка 0-100°		304
Угловой блок, Тип со смещением		301-302	Держатель дисковой фрезы		305

Опции и аксессуары

Держатели mi		<p>Системное описание mi 349</p> <p>Держатели 351-355</p> <p>Аксессуары 356-357</p>
Приводные держатели для SAUTER		<p>Статические держатели 376-379</p> <p>Аксессуары 380</p>
Аксессуары		<p>Цанги по DIN 6499 389</p> <p>Цанги для резьбонарезания 389</p> <p>Гаечные ключи 389</p> <p>Гайки с уплотнительным кольцом 389</p> <p>Переходные втулки 391</p>



Информация по доставке

Приводные держатели с быстросменным интерфейсом mi комплектуются с гаечным ключом (запчасти см. на стр. 357).

Приводные держатели с другим интерфейсом комплектуются без гайки с уплотнительным кольцом (аксессуары см. на стр. 389).

Для производителя револьверных головок

SAUTER

С приводом

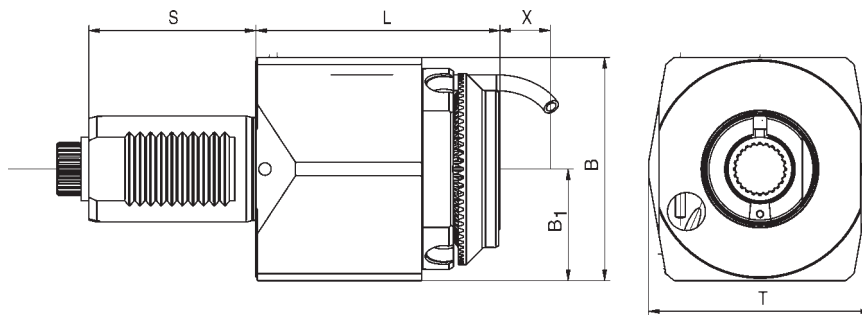
DIN 5480
(W 20 x 0,8 x 30 x 24 / 9b)

Параметры

Тип рев. гол-ки	Star-type Turret
Тип хвостовика	VDI 40
Тип привода	DIN 5480 с ориентацией шпинделя W 20 x 0,8 x 30 x 24 / 9b Ø 19,84 мм

Модульный интерфейс

mimaticMi
HydroFLEX



№ для заказа	Шпиндель	Диапазон зажима мм	Макс. момент	n1/n2 (макс.) (Об./мин.)	Кoeff. перед.	Подвод СОЖ	L мм	B мм	B1 мм	S мм	T мм	Направл. вращения
133778	ER 32	1,0-20	80 Nm	6.500 / 6.500	i = 1:1	внешн.	80	80	40	63	80	↺ ↻
133740	ER 32*	1,0-20	80 Nm	6.500 / 6.500	i = 1:1	внутр.	80	89	40	63	80	↻ ↺
133743	mi 50	0,5-20	80 Nm	6.500 / 6.500	i = 1:1	внутр.	92	84	42	63	84	↻ ↺
124161	HF 20	1,0-20	80 Nm	6.500 / 6.500	i = 1:1	внутр.	83	89	40	63	80	↻ ↺

Угловой блок, Правосторонний

Connectable in accordance with
BLUECOMPETENCE

» mimatic mi
» PolyMILL » TriMILL » TrioCut » PolyREAM

Для производителя револьверных головок

SAUTER

С приводом

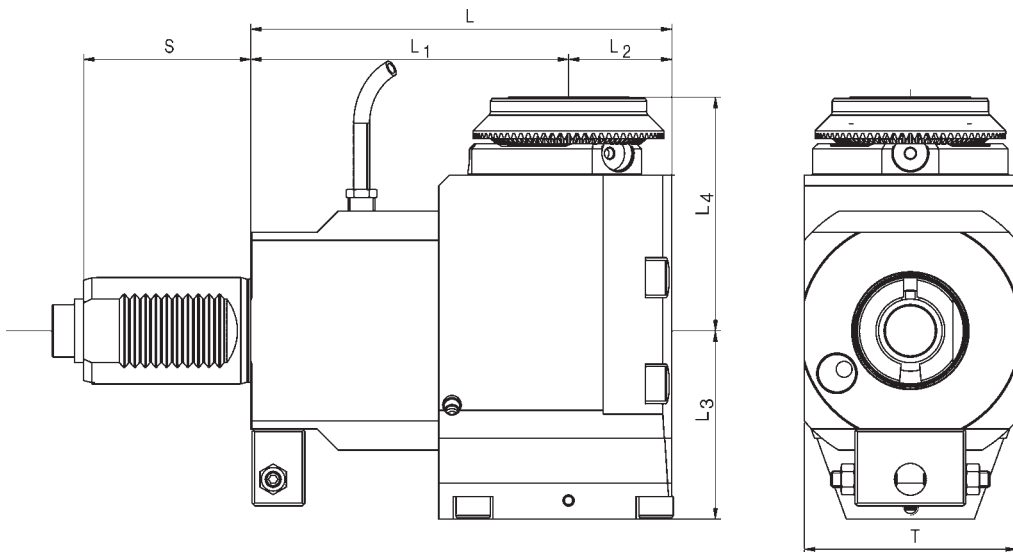
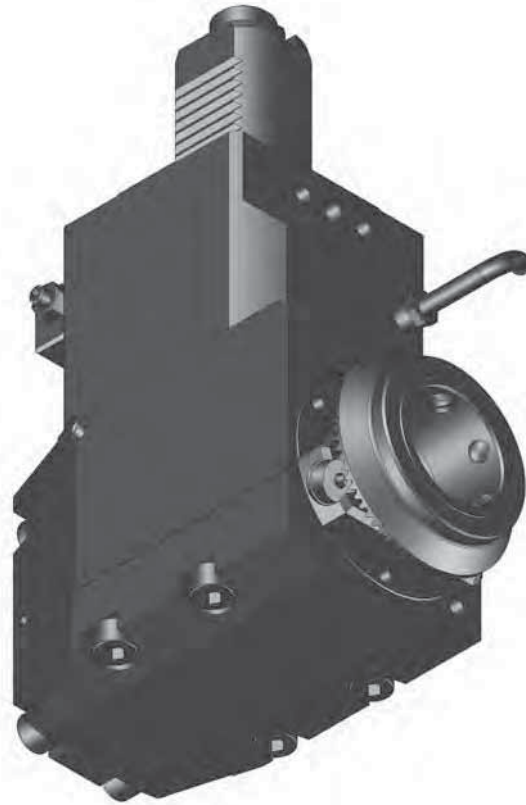
DIN 5480
(W 20 x 0,8 x 30 x 24 / 9b)

Параметры

Тип рев. гол-ки Star-type Turret
Тип хвостовика VDI 40
Тип привода DIN 5480
с ориентацией
шпинделя
W 20 x 0,8 x 30 x 24 / 9b
Ø 19,84 мм

Модульный интерфейс

mimaticMi
HydroFLEX



Номер для заказа	Шпиндель	Диапазон зажима мм	Макс. момент	n1/n2 (макс.) (Об./мин.)	Коэфф. перед.	Подвод СОЖ	L мм	L1 мм	L2 мм	L3 мм	L4 мм	S мм	T мм	Направл. вращения
133765	ER 32	1,0-20	80 Nm	5.400 / 5.400	i = 1:1	внешн.	139	100	39	69,0	70	63	85	↺ ↻
133780	ER 32*	1,0-20	80 Nm	5.400 / 5.400	i = 1:1	внутр.	139	100	39	75,5	70	63	85	↺ ↻
133754	mi 50	-	80 Nm	5.400 / 5.400	i = 1:1	внутр.	139	100	43	75,5	88	63	80	↺ ↻
133748	ER 32	1,0-20	80 Nm	5.400 / 5.400	i = 1:1	внешн.	159	120	39	69,0	70	63	85	↺ ↻
133773	ER 32*	1,0-20	80 Nm	5.400 / 5.400	i = 1:1	внутр.	159	120	39	75,5	70	63	85	↺ ↻
133757	mi 50	-	80 Nm	5.400 / 5.400	i = 1:1	внутр.	163	120	43	75,5	88	63	80	↺ ↻
101568	ER 25*	0,5-16	20 Nm	6.000 / 12.000	i = 1:2	внутр.	159	120	39	72,5	75	63	85	↺ ↻
133802	HF 20	6,0-20	20 Nm	6.500 / 13.000	i = 1:2	внутр.	139	100	39	72,5	92	63	85	↺ ↻

* Гайки с уплотнительным кольцом см. на стр. 390

Угловой блок, Левосторонний

Connectable in accordance with
BLUECOMPETENCE

» mimatic mi
» PolyMILL » TriMILL » TrioCut » PolyREAM

Для производителя револьверных головок

SAUTER

С приводом

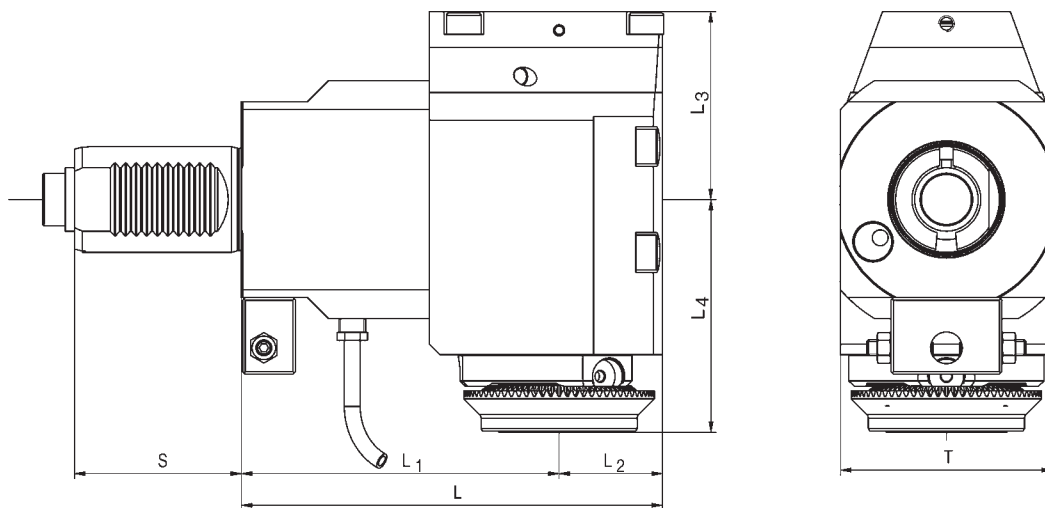
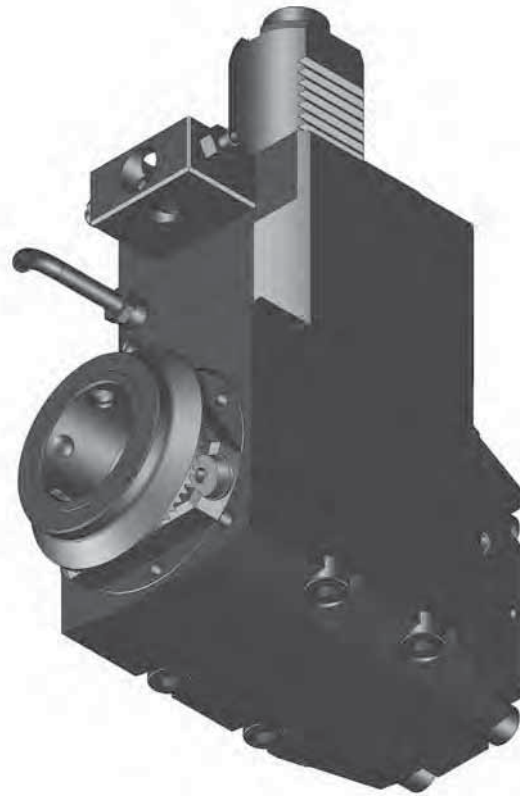
DIN 5480
(W 20 x 0,8 x 30 x 24 / 9b)

Параметры

Тип рев. гол-ки Star-type Turret
Тип хвостовика VDI 40
Тип привода DIN 5480
с ориентацией
шпинделя
W 20 x 0,8 x 30 x 24 / 9b
Ø 19,84 мм

Модульный интерфейс

mimaticMi
HydroFLEX



Номер для заказа	Шпиндель	Диапазон зажима мм	Макс. момент	n1/n2 (макс.) (Об./мин.)	Коэфф. перед.	Подвод СОЖ	L мм	L1 мм	L2 мм	L3 мм	L4 мм	S мм	T мм	Направл. вращения
133741	ER 32	1,0-20	80 Nm	5.400 / 5.400	i = 1:1	внешн.	139	100	39	69,0	70	63	85	↺ ↻
133779	ER 32*	1,0-20	80 Nm	5.400 / 5.400	i = 1:1	внутр.	139	100	39	75,5	70	63	85	↺ ↻
133744	mi 50	-	80 Nm	5.400 / 5.400	i = 1:1	внутр.	143	100	43	75,5	88	63	80	↺ ↻
133802	HF 20	6,0-20	20 Nm	6.500 / 13.000	i = 1:2	внутр.	139	100	39	72,5	92	63	85	↺ ↻
103561	ER 32	1,0-20	80 Nm	5.400 / 5.400	i = 1:1	внешн.	159	120	39	69,0	70	63	85	↺ ↻
133776	ER 32*	1,0-20	80 Nm	5.400 / 5.400	i = 1:1	внутр.	159	120	39	75,5	70	63	85	↺ ↻
133768	mi 50	-	80 Nm	5.400 / 5.400	i = 1:1	внутр.	163	120	43	75,5	88	63	80	↺ ↻
177075	ER 25	0,5-16	20 Nm	6.000 / 12.000	i = 1:2	внутр.	159	120	39	72,5	75	63	85	↺ ↻

Угловой блок, Тип со смещением Правосторонний

Для производителя револьверных головок

SAUTER

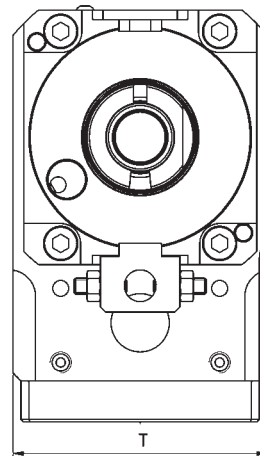
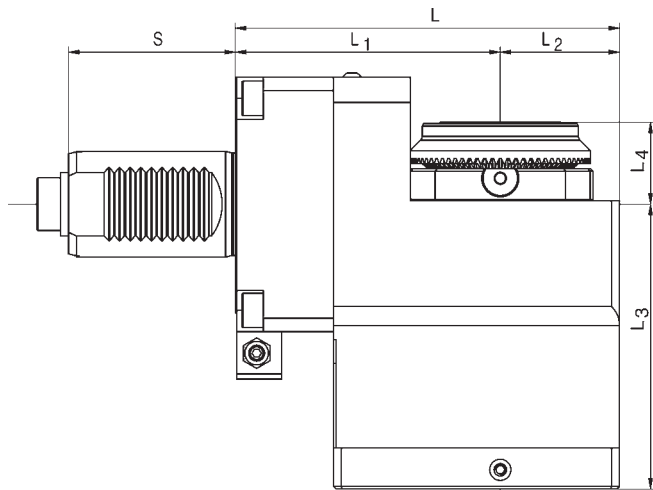
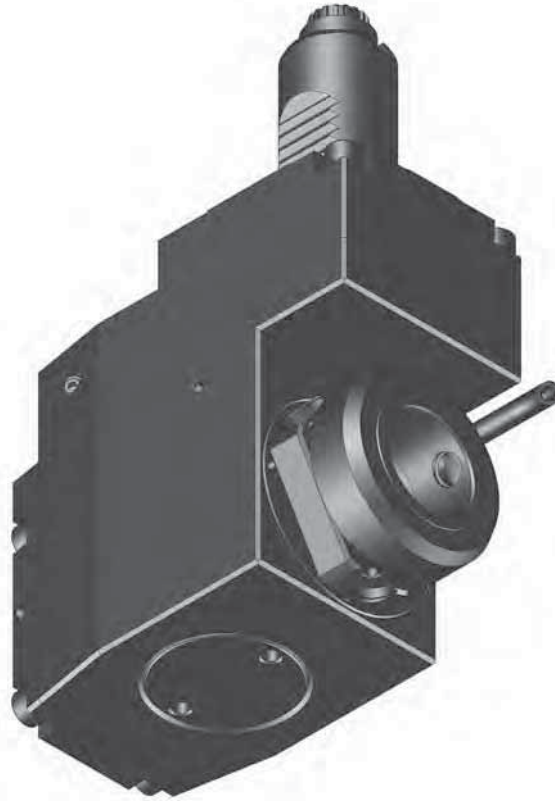
С приводом

DIN 5480
(W 20 x 0,8 x 30 x 24 / 9b)

Параметры

Тип рев. гол-ки	Star-type Turret
Тип хвостовика	VDI 40
Тип привода	DIN 5480 с ориентацией шпинделя W 20 x 0,8 x 30 x 24 / 9b Ø 19,84 мм

mimaticMi



Номер для заказа	Шпиндель	Диапазон зажима мм	Макс. момент	n1/n2 (макс.) (Об./мин.)	Коэфф. перед.	Подвод СОЖ	L мм	L1 мм	L2 мм	L3 мм	L4 мм	S мм	T мм	Направл. вращения
133759	ER 32	1,0-20	80 Nm	6.000 / 6.000	i = 1:1	внешн.	142	100	42	111,0	20	63	85	↻ ↻
133774	ER 32*	1,0-20	80 Nm	6.000 / 6.000	i = 1:1	внутр.	142	100	42	111,0	20	63	85	↻ ↻
133782	mi 50	-	80 Nm	4.000 / 4.000	i = 1:1	внутр.	145	100	45	107,5	31	63	96	↻ ↻
103552	ER 32	1,0-20	80 Nm	5.400 / 5.400	i = 1:1	внешн.	162	120	42	111,0	20	63	85	↻ ↻
103540	ER 32*	1,0-20	80 Nm	5.400 / 5.400	i = 1:1	внутр.	162	120	42	111,0	20	63	85	↻ ↻
103553	mi 50	-	80 Nm	4.000 / 4.000	i = 1:1	внутр.	165	120	45	107,5	31	63	96	↻ ↻

* Гайки с уплотнительным кольцом см. на стр. 390

Угловой блок,
Тип со смещением
Левосторонний

Connectable in accordance with
BLUECOMPETENCE

» mimatic mi
» PolyMILL » TriMILL » TrioCut » PolyREAM

Для производителя револьверных головок

SAUTER

С приводом

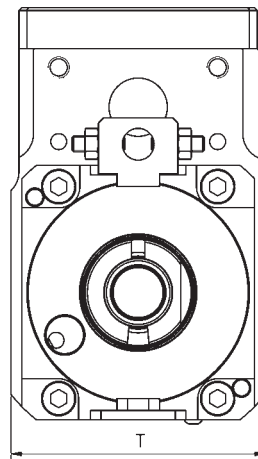
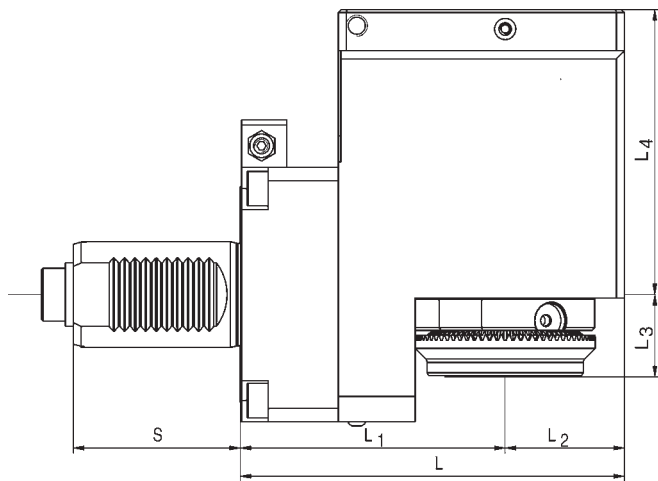
DIN 5480
(W 20 x 0,8 x 30 x 24 / 9b)

Параметры

Тип рев. гол-ки	Star-type Turret
Тип хвостовика	VDI 40
Тип привода	DIN 5480 с ориентацией шпинделя W 20 x 0,8 x 30 x 24 / 9b Ø 19,84 мм

Модульный интерфейс

mimaticMi



Номер для заказа	Шпиндель	Диапазон зажима мм	Макс. момент	n1/n2 (макс.) (Об./мин.)	Коэфф. перед.	Подвод СОЖ	L мм	L1 мм	L2 мм	L3 мм	L4 мм	S мм	T мм	Направл. вращения
133781	ER 32	1,0-20	80 Nm	6.000 / 6.000	i = 1:1	внешн.	142	100	42	111,0	20	63	85	↺ ↻
133758	ER 32*	1,0-20	80 Nm	6.000 / 6.000	i = 1:1	внутр.	142	100	42	111,0	20	63	85	↻ ↺
103572	mi 50	-	80 Nm	4.000 / 4.000	i = 1:1	внутр.	145	100	45	107,5	31	63	96	↺ ↻
103567	ER 32	1,0-20	80 Nm	5.400 / 5.400	i = 1:1	внешн.	162	120	42	111,0	20	63	85	↺ ↻
103548	ER 32*	1,0-20	80 Nm	5.400 / 5.400	i = 1:1	внутр.	162	120	42	111,0	20	63	85	↻ ↺
103584	mi 50	-	80 Nm	4.000 / 4.000	i = 1:1	внутр.	165	120	45	107,5	31	63	96	↻ ↺

Угловой блок, Двусторонний

Connectable in accordance with
BLUECOMPETENCE

» mimatic mi
» PolyMILL » TriMILL » TrioCut » PolyREAM

Для производителя револьверных головок

SAUTER

С приводом

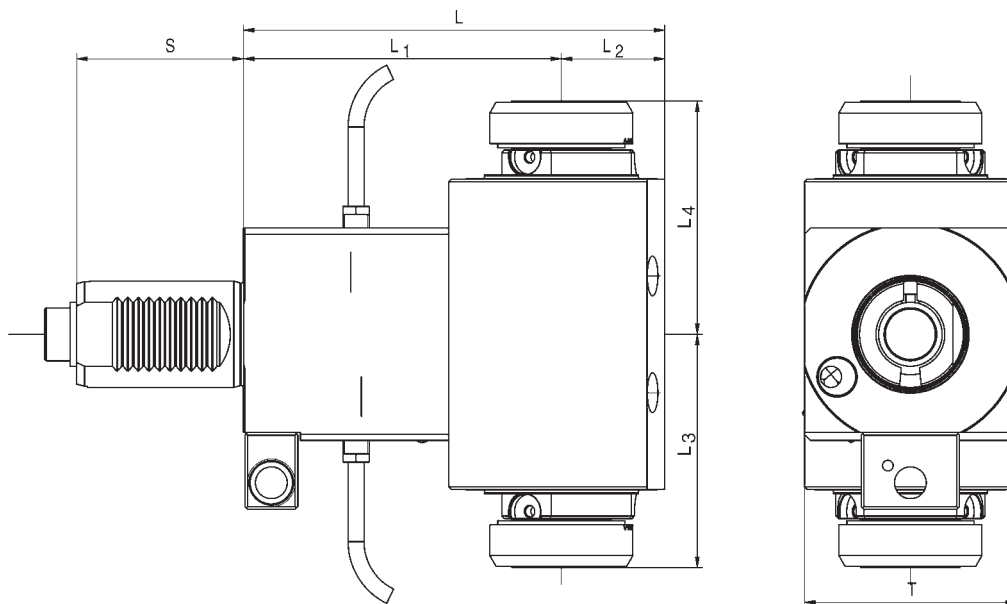
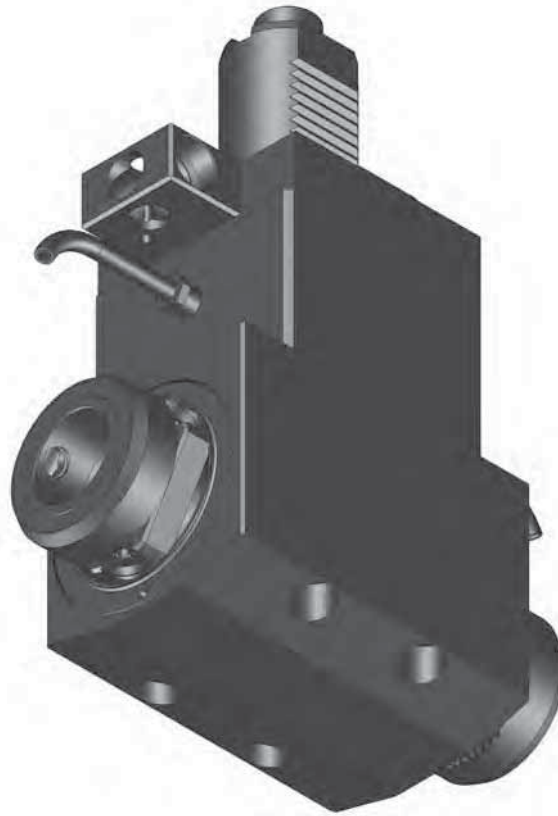
DIN 5480
(W 20 x 0,8 x 30 x 24 / 9b)

Параметры

Тип рев. гол-ки	Star-type Turret
Тип хвостовика	VDI 40
Тип привода	DIN 5480 с ориентацией шпинделя W 20 x 0,8 x 30 x 24 / 9b Ø 19,84 мм

Модульный интерфейс

mimaticMi



Номер для заказа	Шпиндель	Диапазон зажима мм	Макс. момент	n1/n2 (макс.) (Об./мин.)	Кэфф. перед.	Подвод СОЖ	L мм	L1 мм	L2 мм	L3 мм	L4 мм	S мм	T мм
103585	2x ER 25	0,5-16	20 Nm	6.500 / 6.500	i = 1:1	внешн.	154	120	34	62	62	63	70
103593	2x mi 40	-	50 Nm	6.500 / 6.500	i = 1:1	внешн.	154	120	34	88	88	63	70

Угловой блок, Бесступенчатая регулировка 0-100°

Для производителя револьверных головок

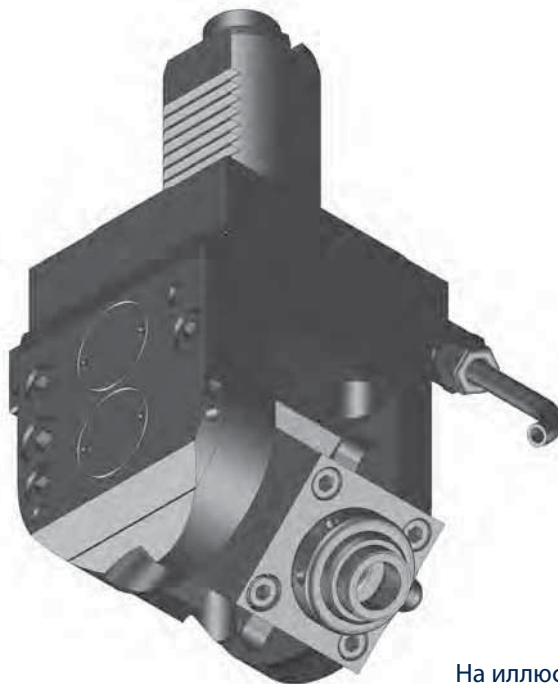
SAUTER

С приводом

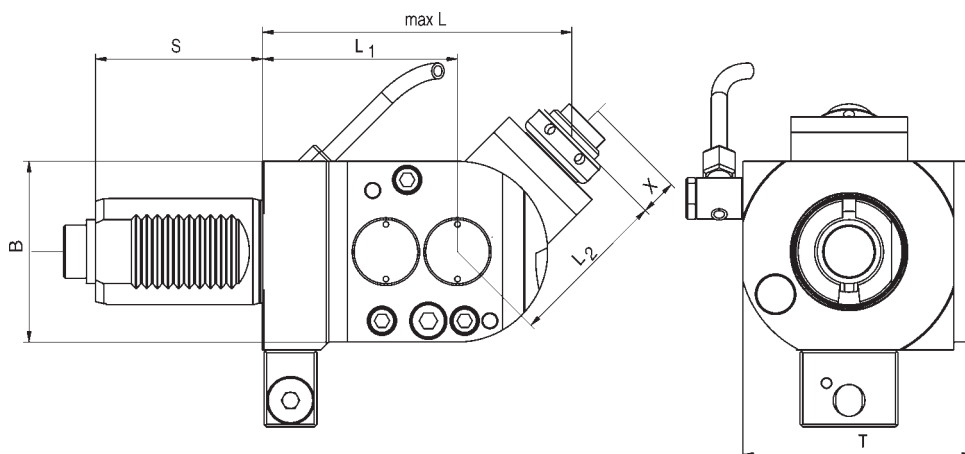
DIN 5480
(W 20 x 0,8 x 30 x 24 / 9b)

Параметры

Тип рев. гол-ки	Star-type Turret
Тип хвостовика	VDI 40
Тип привода	DIN 5480 с ориентацией шпинделя W 20 x 0,8 x 30 x 24 / 9b Ø 19,84 мм



На иллюстрации изображена
правосторонняя версия



Номер для заказа	Шпиндель	Диапазон зажима мм	Макс. момент	n1/n2 (макс.) (Об./мин.)	Кэфф. перед.	Подвод СОЖ	L мм	L1 мм	L2 мм	B мм	S мм	T мм	Направл. вращения
103541	ER 16	0,5-10	6 Nm	6.500 / 6.500	i = 1:1	внешн.	134,5	73,5	61	68	63	80,5	↺ ↻
125010	ER 25	1,0-16	35 Nm	6.000 / 6.000	i = 1:1	внешн.	178	88	93	102	63	96	↺ ↻

Держатель дисковой фрезы

Для производителя револьверных головок

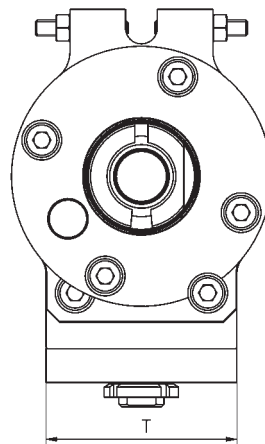
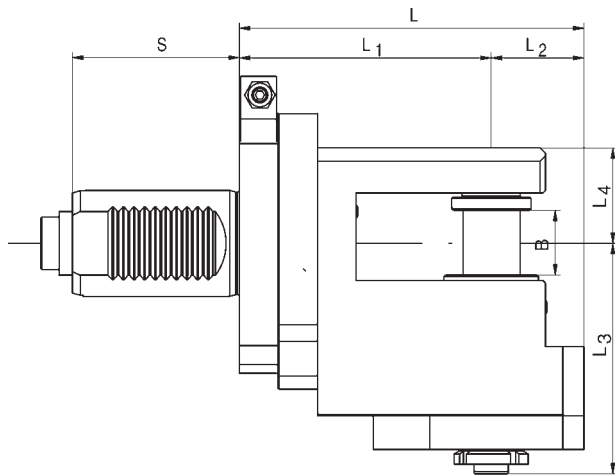
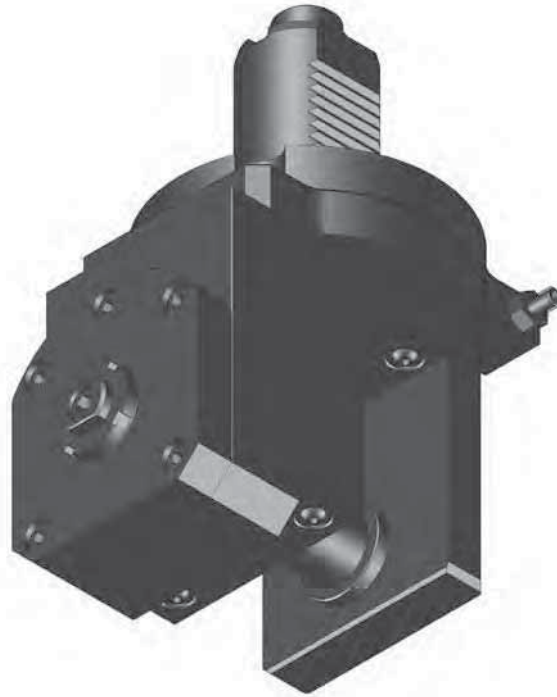
SAUTER

С приводом

DIN 5480
(W 20 x 0,8 x 30 x 24 / 9b)

Параметры

Тип рев. гол-ки	Star-type Turret
Тип хвостовика	VDI 40
Тип привода	DIN 5480 с ориентацией шпинделя W 20 x 0,8 x 30 x 24 / 9b Ø 19,84 мм



№ для заказа	Диаметр оправки мм	Макс. момент	n1/n2 (макс.) (Об./мин.)	Кэфф. перед.	Подвод СОЖ	L мм	L1 мм	L2 мм	L3 мм	L4 мм	B мм	S мм	T мм
133749*	22	40 Nm	6.500 / 2.450	i = 2,66:1	внешн.	130	95	35	87,5	36	25	63	72

* Максимальный диаметр дисковой фрезы= 100 мм