



teste di fresatura *twin spindle milling heads*

Le teste multiple ad asii variabili serie **TSI-TSX** progettate a due mandrini paralleli o convergenti, sono adatte in lavorazioni di fresatura ed in particolare per la smussatura dei denti di ingranaggi. Durante lo studio di queste teste, la nostra attenzione si e' concentrata sulla disposizione dei cuscinetti del mandrino, poiche' nella smussatura di ingranaggi si utilizzano anche utensili in metallo duro ed il tutto deve sopportare un elevato numero di urti. Ne e' derivata una costruzione solida, compatta, affidabile e di aspetto gradevole.

Varie sono le caratteristiche tecniche delle teste multiple ad asii variabili serie **TSI-TSX** e sintetizzandone solamente alcune possiamo dire che: il corpo e' in lega di alluminio, i supporti mandrino in ghisa e la loro regolazione avviene con un'unica azione dell' operatore, i mandrini possono ruotare concordi o discordi e la lubrificazione della testa e' a grasso. La loro realizzazione si e' resa possibile in virtu' dell'esperienza acquisita nella costruzione di teste multiple, della conoscenza dei processi produttivi e dalla capacita' di saper proporre, per ogni particolare esigenza, prodotti qualificati.

*The adjustable multispindle heads **TSI and TSX** series with two parallel or convergent spindles are suitable to mill and to chamfering the gear teeth. Special care has been taken with the spindles bearing layout, because the hard metal tools are also used for chamfering and the entire machine has to withstand many knocks and bumps. The result is a solid, compact, reliable unit that also has an appealing look.*

*The adjustable multispindle heads **TSI and TSX** series have many different features among which: an aluminium body, cast iron spindle support, simply and easily adjusted by the operator. The spindles may turn in the same direction or in opposite direction and the adjustment of both spindles is achieved thanks to a single act. The tool connection may be cylindrical or with spring collets. The lubrication is by long life grease. The production of our twin adjustable multispindle head was made possible thanks to the experience acquired in the construction of multispindle heads, our knowledge of production process and our ability to know how to cater for individual requirements with qualified products.*

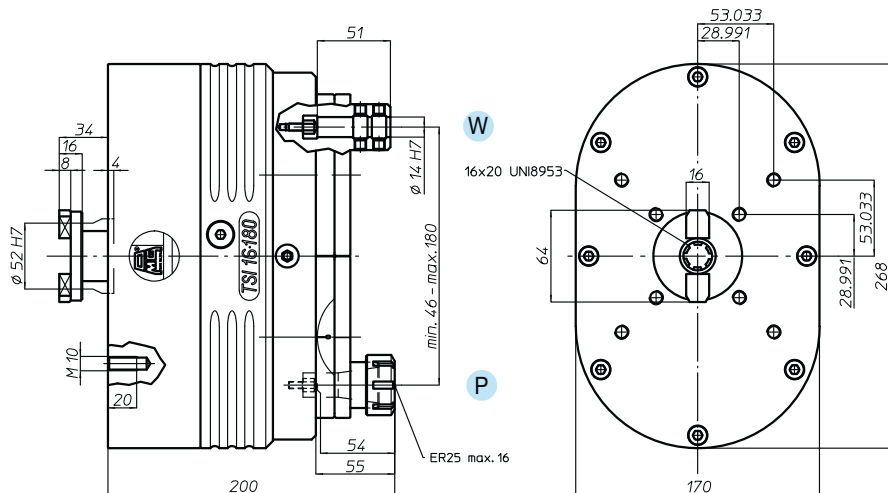
TSI 1646	7-2
TSI 1681	7-2
TSI 16180	7-3
TSI 16210	7-3
TSX 13C	7-4
TSX 13D	7-4
Esecuzioni speciali/ <i>Special executions</i>	7-5

Accessori/ <i>Accessories</i>	10-1
-------------------------------------	------



testa di fresatura - twin spindle milling head

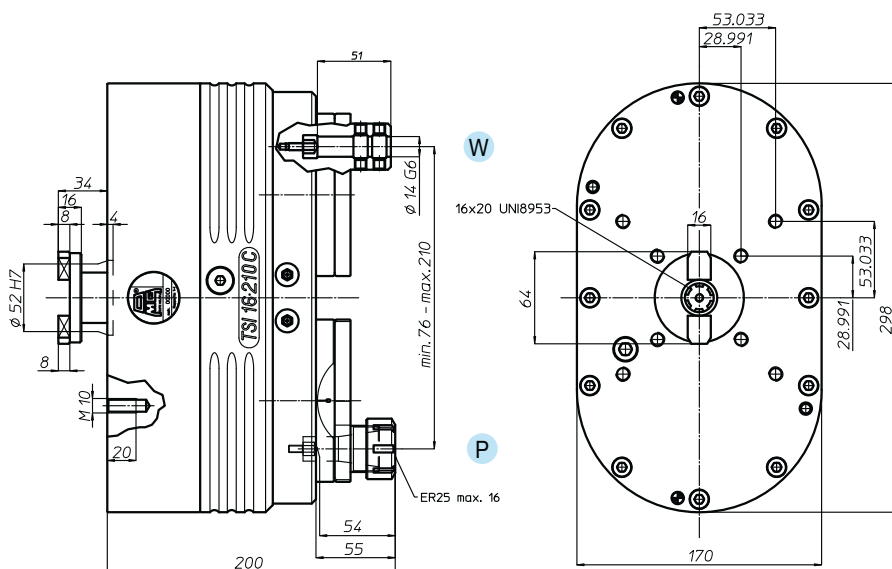
TSI 16180



	TSI 16-180C-P TSI 16-180C-W	TSI 16-180D-P TSI 16-180D-W
rotazione mandrini spindle rotation		
rapporto ratio	1-1	1-1
giri max rpm	3.000	3.000
peso weight	22,5 kg	22,5 kg

testa di fresatura - twin spindle milling head

TSI 16210



	TSI 16-210C-P TSI 16-210C-W	TSI 16-210D-P TSI 16-210D-W
rotazione mandrini spindle rotation		
rapporto ratio	1-1	1-1
giri max rpm	3.000	3.000
peso weight	22,5 kg	22,5 kg

BAH

TA.CP

TA

MO

HT

VH

TSI/TSX

T

MT-TC-TC3

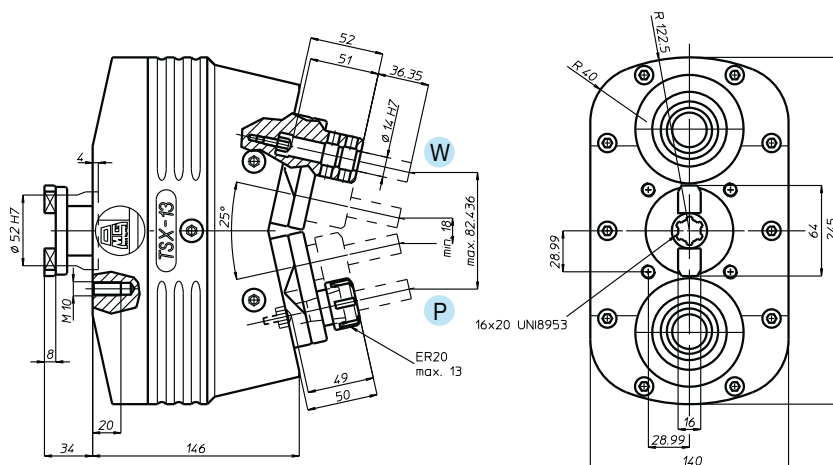
Accessori
Accessories

Appendice tecnica
Technical supplement

7-3

testa di fresatura - *twin spindle milling head*

TSX 13C



TSX 13C-P
TSX 13C-W

rotazione mandrini
spindle rotation



rapporto
ratio

1-1

giri max
rpm

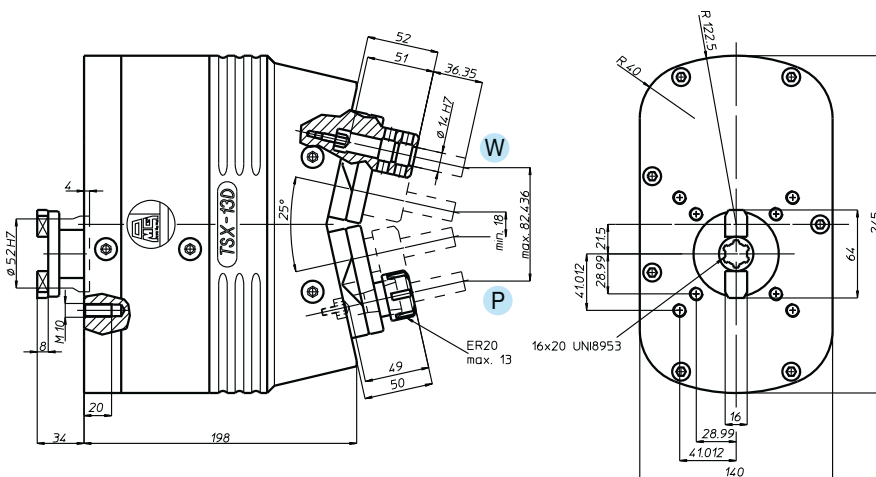
3.000

peso
weight

15,5 kg

testa di fresatura - *twin spindle milling head*

TSX 13D



TSX 13D-P
TSX 13D-W

rotazione mandrini
spindle rotation



rapporto
ratio

1-1

giri max
rpm

3.000

peso
weight

21 kg

BAH

TA-CP

TA

MO

HT

VH

TSI/TSX

T

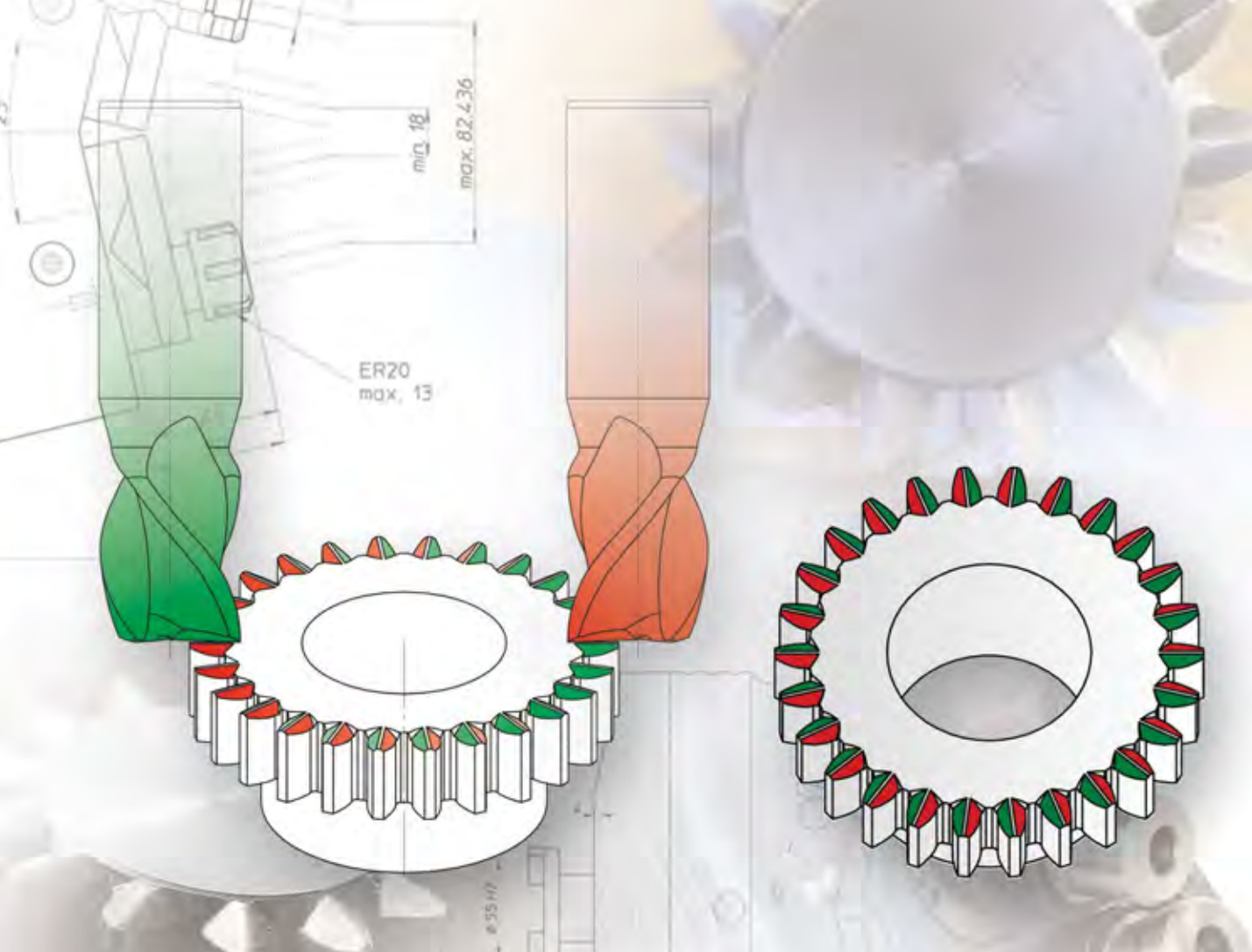
MT-TC-TC3

Accessori
Accessories

Appendice tecnica
Technical supplement

7-4





esecuzioni speciali - special executions



TFS 23801
 Testa di spuntatura con angolo di 34°
*Fixed twin-spindle milling head
 with 34° from the axis*



TS 31588
 Testa di spuntatura ad assi variabili,
 interasse min. 55 max 205,24
*Adjustable twin multispindle milling
 head, centre distance
 min. 55 max 205,24*

TFS 20205
 Testa di spuntatura ad assi sghembi,
 angolo di 25°
*Fixed twin-spindle milling head
 with skew axis at 25°*



TFS 14005
 Testa di spuntatura ad assi fissi
 e paralleli, distanza mm 40
*Fixed twin-spindle milling head,
 axis distance mm 40*

